



KIESELMANN

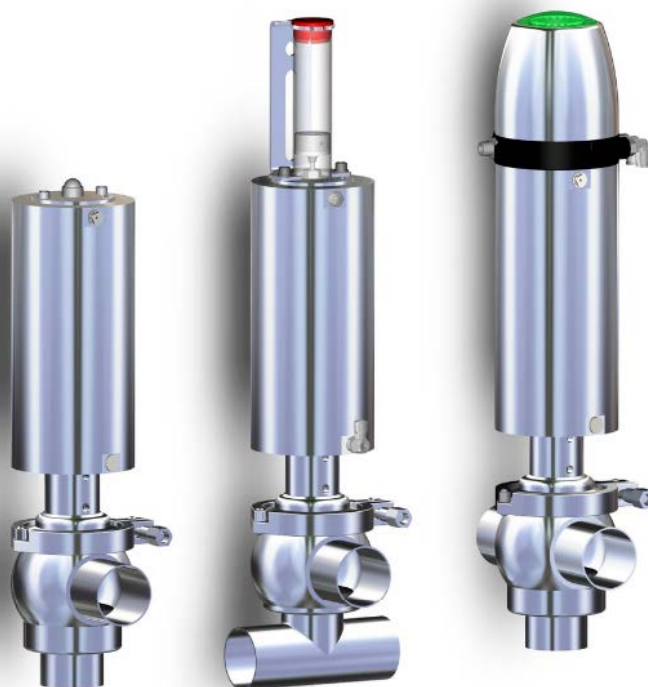
FLUID PROCESS GROUP

Инструкция по эксплуатации

Перепускные клапаны KI-DS

Тип 557х

L-тип:	5571
T-тип:	5572
TT-тип:	5573
TL-тип:	5575



Русский RUS

25.01.24

Kieselmann GmbH
Paul-Kieselmann-Str. 4-10
75438 Knittlingen

☎ +49 (0) 7043 371-0
sales@kieselmann.ru

• Fax: +49 (0) 043 371-125
• www.kieselmann.ru



KIESELMANN

FLUID PROCESS GROUP

1. Содержание

1.	Содержание.....	2
2.	Общие положения.....	3
2.1	Информация для вашей безопасности.....	3
2.2	Используемые условные обозначения и символы по технике безопасности.....	3
2.3	Область применения.....	4
2.4	Персонал.....	4
2.5	Внесение изменений, запасные части, аксессуары.....	4
2.6	Общие положения.....	4
3.	Техника безопасности.....	5
3.1	Область применения.....	5
3.2	Общие положения.....	5
3.3	Общие положения по технике безопасности.....	5
4.	Транспортировка и хранение.....	7
4.1	Поставка.....	7
4.2	Транспортировка.....	7
4.3	Хранение.....	7
5.	Спецификация.....	8
5.1	Модульная конструкция.....	8
5.2	Типы клапанов.....	9
6.	Принцип действия.....	10
6.1	Описание функций.....	10
6.2	Настройка приводов.....	10
6.3	Характеристики открытия и закрытия клапана.....	10
6.4	Системы контроля и управления клапанами.....	11
6.5	Пневматический привод: воздух откр./пружина закр.....	11
6.1	Настройка давления срабатывания клапана.....	12
7.	Установка, запуск в эксплуатацию и обслуживание.....	13
7.1	Инструкции по установке.....	13
7.2	Правила выполнения сварочных работ.....	13
7.3	Работа во взрыво- и пожароопасных помещениях (ATEX).....	13
7.4	Обслуживание.....	14
7.5	Мойка.....	14
8.	Технические характеристики.....	15
9.	Разборка и сборка клапана.....	16
9.1	Демонтаж внутренней части клапана.....	16
9.2	Замена контактирующих с продуктом уплотнений.....	17
9.3	Сборка.....	19
10.	Чертежи и габаритные размеры клапанов.....	21
10.1	Чертеж стандартного клапана L-типа.....	21
10.2	Таблица габаритных размеров.....	22
10.3	Управляющие головки и кронштейн для монтажа датчиков положения.....	24
11.	Быстроизнашивающиеся части и наборы уплотнений.....	25
11.1	Быстроизнашивающиеся части.....	25
11.2	Наборы уплотнений.....	26
12.	Декларация соответствия.....	27

2. Общие положения

2.1 Информация для вашей безопасности.

Благодарим вас за то, что вы выбрали высококачественное оборудование Кизельманн. При правильном использовании и регулярном обслуживании, наше оборудование будет долго и безупречно работать.


Перед началом установки и работы внимательно ознакомьтесь с настоящей инструкцией, а также с приведенными в ней требованиями по технике безопасности. Выполнение этих требований обеспечит надежную и безопасную работу клапана и, соответственно, всей технологической линии. Учтите, что неправильное использование оборудования может явиться причиной аварий и причинения вреда здоровью обслуживающего персонала.

Гарантия не распространяется на повреждения, вызванные несоблюдением правил, приведенных в настоящей инструкции, неправильной установкой, неправильным использованием или обслуживанием, а также на повреждения, вызванные внешними воздействиями.

Наше оборудование производится, собирается и тестируется с соблюдением самых высоких стандартов качества. Однако, при возникновении необходимости предъявления претензий, мы постараемся сделать все от нас зависящее, чтобы вы насладились качеством нашего гарантийного обслуживания. Даже после окончания гарантийного периода мы остаемся в вашем распоряжении. В настоящем руководстве вы найдете все необходимые инструкции по обслуживанию клапана и полный список запасных частей. В случае, если вы не хотите возлагать на себя бремя по обслуживанию клапанов, наша сервисная служба Кизельманн всегда готова прийти к вам на помощь.

2.2 Используемые условные обозначения и символы по технике безопасности

Советы приведены в разделе «Техника безопасности» или находятся в тексте непосредственно перед соответствующим разделом инструкции. Все предупреждения отмечены специальным символом и снабжены предупреждающим словом. Содержащиеся в предупреждениях требования должны неукоснительно выполняться. Пожалуйста, приступайте к работе с клапаном только после ознакомления с настоящей инструкцией.

Символ	Предупреждающее слово	Обозначение
	ОПАСНОСТЬ!	Опасность, которая может повлечь за собой тяжелые травмы персонала или его смерть.
	ОСТОРОЖНО!	Опасность, которая может повлечь за собой причинение вреда персоналу или его смерть.
	ВНИМАНИЕ!	Опасная ситуация, которая может стать причиной легких повреждений у персонала или причинения вреда оборудованию.
	ВНИМАНИЕ!	Опасная ситуация, которая может стать причиной порчи продукта или незначительного ущерба оборудованию.
	УЧТИТЕ!	Таким символом отмечаются полезные советы по работе с оборудованием.

2.3 Область применения

Данное оборудование предназначается для использования только для описанных ниже областей применения. Использование оборудования в других областях применения считается использованием не по назначению. Компания Кизельманн не несет никакой ответственности за повреждения, вызванные использованием оборудования не по назначению. Ответственность за применение оборудования не по назначению полностью лежит на пользователе. Строгое соблюдение требований по транспортировке и хранению, а также по сборке и монтажу, обеспечит надежную и безопасную работу оборудования.

Использование оборудования в пределах заданной для него области применения, также подразумевает строгое соблюдение правил по эксплуатации, проверке и обслуживанию.

2.4 Персонал

Персонал, ответственный за работу и обслуживание данного оборудования, должен иметь необходимую квалификацию для выполнения такого типа работ. Персонал должен быть хорошо осведомлен о потенциальных опасностях и должен строго следовать правилам техники безопасности, указанным в данном руководстве. К выполнению электротехнических работ допускается только квалифицированный персонал.

2.5 Внесение изменений, запасные части, аксессуары

Внесение изменений в конструкцию или модификация оборудования, которые могут повлиять на его безопасную работу, запрещены. Демонтаж, установка обводных трубопроводов и дезактивация предохранительного оборудования запрещена. Разрешено использование только рекомендованных производителем, оригинальных запасных частей и аксессуаров.

2.6 Общие положения

Допускается использование только исправного оборудования. В дополнение к указанным в данном руководстве, правилам техники безопасности, необходимо строгое соблюдение следующих правил:

- Правила по предотвращению возникновения несчастных случаев.
- Общие правила по технике безопасности.
- Правила и требования по технике безопасности, действующие в стране установки оборудования.
- Правила по технике безопасности и эксплуатации технологической линии.

3. Техника безопасности

3.1 Область применения

Основываясь на своем принципе действия, перепускные клапаны используются для поддержания заданного давления в емкостях и трубопроводах в пищевой, биотехнологической, фармацевтической, а также в химической отраслях промышленности.

3.2 Общие положения



ВНИМАНИЕ!

- Во избежание несчастных случаев оборудование должно использоваться в строгом соответствии с правилами по технике безопасности и содержащимися в настоящей инструкции по эксплуатации техническими характеристиками.



УЧТИТЕ!

Все данные соответствуют текущему уровню технического развития. Возможно внесение изменений, как результат дальнейшего технического прогресса.

3.3 Общие положения по технике безопасности



ОПАСНОСТЬ!

ОСТОРОЖНО!

Риск получения травм подвижными частями клапана

- Клапан оборудован пневматическим приводом, поэтому, во избежание травм, запрещено попадание рук во внутреннюю часть корпуса клапана после его подключения к пневматической линии
 - Перед началом демонтажа клапана из линии отключите от него подачу управляющего воздуха
 - Убедитесь, что пневматический привод находится в состоянии покоя.



ОСТОРОЖНО!

ОСТОРОЖНО!

Риск получения травм из-за течи продукта

Демонтаж клапанов из линии может быть потенциально опасным.

- Вытекающие через дренажные отверстия жидкости должны сбрасываться в дренаж без разбрызгивания.
- Перед демонтажом клапана из линии убедитесь, что вся система опорожнена от жидкостей и газов и находится не под давлением.



ОСТОРОЖНО!

ОСТОРОЖНО!

Работа во взрыво- и пожароопасных зонах

Для клапанов и/или установок, работающих во взрыво- и пожароопасных помещениях, необходимо строго следовать инструкциям по технике безопасности для работы в помещениях такого типа.



ВНИМАНИЕ!

ВНИМАНИЕ!

При монтаже накидных хомутов не превышайте максимальный момент затяжки (см. технические характеристики)



ВНИМАНИЕ!

ВНИМАНИЕ!

Во избежание утечек воздуха используйте пневматические быстроразъемные соединения с уплотняющими O-кольцами.



ВНИМАНИЕ!

ВНИМАНИЕ!

Перед запуском линии в эксплуатацию убедитесь, что вся линия тщательно вымыта.



ВНИМАНИЕ!

ВНИМАНИЕ!

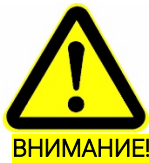
Необходимо убедиться в отсутствии внешних нагрузок на корпус клапана.

4. Транспортировка и хранение

4.1 Поставка

- При получении оборудования незамедлительно проверьте комплектность поставки и удостоверьтесь в отсутствии повреждений упаковки.
- Снимите упаковку с оборудования.
- Сохраните или утилизируйте упаковку в соответствии с местными требованиями по утилизации.

4.2 Транспортировка



ВНИМАНИЕ!

Риск получения травм или причинения вреда оборудованию

При транспортировке оборудования необходимо строгое соблюдение существующих технологических требований и норм, общих правил по технике безопасности, а также корпоративных правил по технике безопасности, применяемых на данном производстве.

4.3 Хранение



ВНИМАНИЕ!

Риск причинения вреда оборудованию из-за неправильного хранения

Во избежание порчи оборудования при хранении, необходимо строгое соблюдение инструкций по хранению, а также избегать длительных сроков хранения.



УЧТИТЕ!

Рекомендации по хранению оборудования





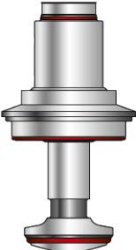
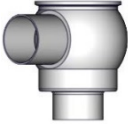
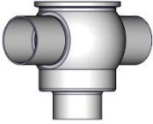
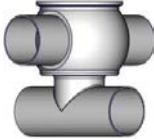

Компания КИЗЕЛЬМАНН рекомендует регулярно проверять состояние оборудования и строго следить за условиями в процессе длительного хранения оборудования.

Для сохранения в оптимальном состоянии уплотнений, подшипников и электронных компонентов, необходимо соблюдение и выполнение нижеперечисленных действий:

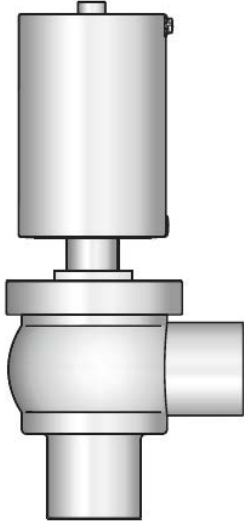
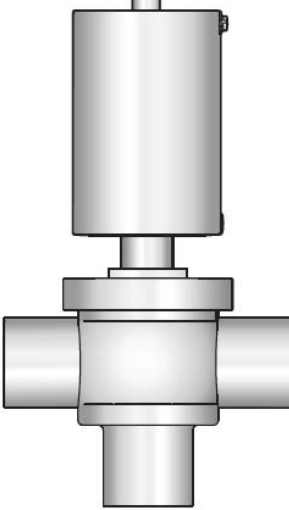
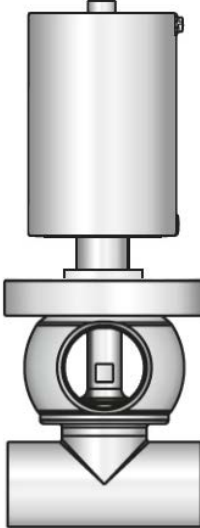
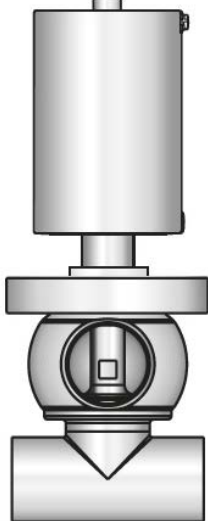
- Во избежание повреждений уплотнений и подшипников:
 - клапаны с размерами до DN 125/OD 5" необходимо хранить в горизонтальном положении;
 - клапаны с размерами более DN 125/5" необходимо хранить в вертикальном положении, приводом вверх.
- Не размещайте посторонние предметы на оборудовании.
- При хранении защитите оборудование от воздействия пыли и влаги.
- Оборудование должно храниться в сухом, хорошо проветриваемом помещении при постоянной температуре (оптимальной является температура $25\pm 5^{\circ}\text{C}$ при относительной влажности $70\pm 5\%$).
- Уплотнения, подшипники и пластиковые части необходимо защитить от воздействия ультрафиолетовых лучей и озона. Храните их упакованными в черные пластиковые пакеты. Рекомендуется использовать полиэтиленовые пакеты с мин. толщиной пленки 0.075 мм. Использование пленок из ПВХ запрещено.

5. Спецификация

5.1 Модульная конструкция

Системы управления клапаном			
Управляющая головка KI-TOP		Кронштейн для датчика положения	
 <p>Крышка из нерж. стали Пластиковая крышка</p>		 <p>Кронштейн для монтажа датчиков положения с защитным кожухом</p>	
Пневматические приводы			
 <p>Ø 104 мм</p>		 <p>Ø 167 мм</p>	
Внутренняя часть клапана			
 <p>HNBR, EPDM, FKM</p>			
Типы корпусов			
 <p>под сварку L-тип 5571</p>	 <p>под сварку T-тип 5572</p>	 <p>под сварку TT-тип 5573</p>	 <p>под сварку LT-тип 5575</p>

5.2 Типы клапанов

Стандартные исполнения клапанов со штуцерами под сварку			
L-тип 5571	T-тип 5572	TT-тип 5573	LT-тип 5575
			

6. Принцип действия

6.1 Описание функций

Перепускной клапан открывается при незначительном превышении установленного давления срабатывания и закрывается при снижении рабочего давления, ниже установленного значения. В зависимости от рабочего давления в технологической линии, в рабочем положении клапан может быть частично открыт. Если рабочие параметры системы не изменяются, то давление на входе в клапан остается постоянным. Если рабочие параметры изменяются (объемная флуктуация), то стабильный уровень рабочего давления обеспечивается другими средствами (например, насосами). Для принудительного открытия клапана, например, для мойки, используется встроенный пневматический привод.

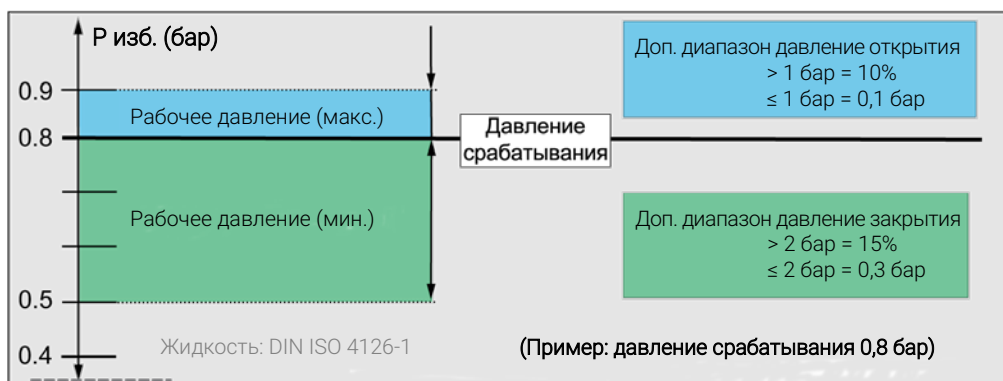
6.2 Настройка приводов

Перепускные клапаны типов 557х поставляются с 2 типоразмерами пневматических приводов (Ø 104 и Ø 167 мм). Оба типоразмера приводов оснащаются несколькими видами пружин с различной жёсткостью. Всего может быть поставлено 5 различных комбинаций приводов с различными рабочими диапазонами давлений.

Размер клапана	Рабочий диапазон	Привод Ø 104 мм			Привод Ø 167 мм	
		№ 1	№ 3	№ 4	№ 6	№ 8
DN 25 1"	0.5 – 5.0 бар	X				
	3.0 – 10.0 бар		X			
	7.0 – 14.0 бар			X		
DN 40 1 ½"	0.5 – 5.0 бар	X				
	3.0 – 10.0 бар		X			
	7.0 – 14.0 бар			X		
DN 50 2"	0.5 – 7.0 бар		X			
	3.0 – 10.0 бар			X		
	9.0 – 15.0 бар					X
DN 65 2 ½"	0.5 – 4.0 бар		X			
	2.0 – 6.5 бар				X	
	7.0 – 15.0 бар					X
DN 80 3"	0.5 – 4.0 бар		X			
	1.5 – 5.5 бар				X	
	5.0 – 12.0 бар					X
DN 100 4"	0.5 – 3.0 бар				X	
	3.0 – 10.0 бар					X

6.3 Характеристики открытия и закрытия клапана

- Открытие и закрытие клапана при работе с жидкостями (водой) при +20°C



6.4 Системы контроля и управления клапанами

Управляющие головки (опция)



В качестве опции на пневматический привод клапана могут быть установлены управляющие головки, предназначенные для фиксации текущего положения клапана и подачи воздуха в пневмопривод. Стандартное исполнение управляющих головок подразумевает наличие модуля обработки сигналов, поддерживающего связь с системами управления по протоколам ASI-Bus или SPS с двумя встроенными датчиками положения и 3/2 соленоидными клапанами. Для эксплуатации в помещениях с агрессивной окружающей средой используются управляющие головки с крышками из нержавеющей стали.



Кронштейн для монтажа датчиков положения (опция)

Для определения положения клапана с помощью датчиков положения, на пневмопривод клапана устанавливается специальный кронштейн. В этом случае положение клапана определяется по перемещению штока клапана.

6.5 Пневматический привод: воздух откр./пружина закр.

Положение клапана	Пневматическое управление с 3/2 соленоидным клапаном (MV) в управляющей головке	Пневматическое управление от внешних 3/2 соленоидных клапанов (внешний MV)
Клапан ОТКРЫТ	Подача управляющего воздуха $P \rightarrow MV1 \rightarrow P1/LA2$ Клапан открывается упр. воздухом	Подача управляющего воздуха Внешний MV \rightarrow LA2 Клапан открывается упр. воздухом
Клапан ЗАКРЫТ	Сброс воздуха $LA2/P1 \rightarrow MV1 \rightarrow R$ Клапан закрывается пружиной	Сброс воздуха $LA2 \rightarrow$ внешний MV1 Клапан закрывается пружиной



6.1 Настройка давления срабатывания клапана

Настройка давления срабатывания клапана, т.е. давления, при котором клапан начинает открываться, выполняется путем вращения шестигранной головки (SW14) регулировочного штока (13). Так как регулировочный шток не контактирует с крышкой, то настройка выполняется максимально просто.

Выполненная настройка давления срабатывания клапана фиксируется стопорным диском (10).

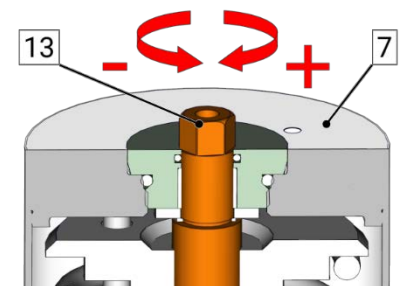
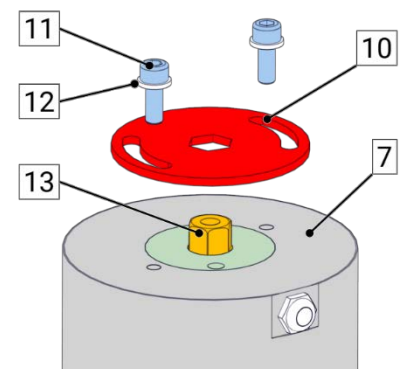


ВНИМАНИЕ!

Все резьбовые соединения с правой резьбой

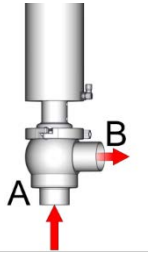
Отключите подачу управляющего воздуха, пара, линии конденсата, электрические кабели от управляющей головки или кронштейна с датчиками положения.

- Выверните винты (11) и демонтируйте стопорный диск (10).
- Проведите настройку давления срабатывания клапана:
 - для увеличения давления срабатывания поверните головку (13) по часовой стрелке (+)
 - для уменьшения давления срабатывания поверните головку (13) против часовой стрелки (-).
- Установите стопорный диск (10) на место.



7. Установка, запуск в эксплуатацию и обслуживание

7.1 Инструкции по установке



Положение клапана

Предпочтительное положение установки предохранительного клапана вертикальное, пневматическим приводом вверх. Для клапанов с установленным давлением срабатывания $\leq 0,5$ бар вертикальное положение для монтажа является рекомендуемым. Клапан должен быть установлен таким образом, чтобы жидкость не оставалась в его корпусе и свободно вытекала через порт «В».

7.2 Правила выполнения сварочных работ

Перед началом сварочных работ из корпуса клапана должны быть удалены все уплотнения и детали. Во избежание возникновения несчастных случаев, к сварочным работам допускается только сертифицированный персонал (EN ISO 9606-1). Сварка: TIG (в среде инертного газа).



ОСТОРОЖНО!

Риск получения травм из-за контакта с горячими поверхностями

Во избежание преждевременного износа клапана недопустимо наличие внешних нагрузок на его корпус при сварке.

Перед началом сборки охладите приваренные компоненты модуля.



ВНИМАНИЕ!

Повреждения клапана из-за остаточных загрязнений

Посторонние предметы в корпусе клапана могут вывести его из строя. Перед началом сборки необходимо тщательно очистить внутреннюю часть корпуса клапана.

7.3 Работа во взрыво- и пожароопасных помещениях (ATEX)

Для клапанов или установок, работающих во взрыво- и пожароопасных помещениях (ATEX areas) необходимо оборудовать кабелем заземления (см. Правила ATEX EG).

7.4 Обслуживание



ВНИМАНИЕ!

Проверьте соленоидные клапаны в управляющей головке

Перед первым включением клапана необходимо проверить работоспособность управляющей головки.

- Снимите крышку с управляющей головки
- Подключите управляющий воздух к управляющей головке
- Проверьте работоспособность клапана при помощи скользящих выключателей, вручную включая и выключая соленоидные клапаны

⇒ Также необходимо внимательно изучить инструкцию по эксплуатации на управляющие головки

Межсервисные интервалы

Межсервисные интервалы зависят от различных условий эксплуатации, таких, как рабочая температура и температурные диапазоны, тип продукта и тип моющих растворов, рабочее давление и частота срабатываний клапана. Рекомендуется менять все уплотнения клапана ежегодно. Однако межсервисные интервалы определяются пользователем, в зависимости от состояния уплотнений клапана.

Рекомендуемые типы смазочных материалов



УЧТИТЕ!

Материал уплотнений

EPDM, Витон, K-Flex, NBR, HNBR
Силикон
Резьбовые соединения



Тип смазки

Klüber Paraliq GTE 703*
Klüber Sintheso pro AA2*
Interflon Food Grease*

*) При эксплуатации клапанов на линиях приготовления продуктов питания или производства напитков, допускается использование только имеющих специальный допуск смазочных материалов. Пожалуйста, обратите внимание на наличие соответствующей маркировки в инструкциях производителей смазочных материалов.

Пневматический привод

Пневматический привод является неразборным и не требует обслуживания.

7.5 Мойка

Оптимальными параметрами безразборной мойки клапана является мойка вместе с подведенными к клапану трубопроводами, когда клапан открыт.

8. Технические характеристики

Модель:	Перепускной клапан						
	- с пружинным закрытием						
	- с пневматическим приводом						
	- с модулем сигналов обратной связи (опция)						
Тип клапана	Тип 5571	L-тип					
	Тип 5572	T-тип					
	Тип 5573	TT-тип					
	Тип 5575	LT-тип					
Размер клапана:	DN 25 – DN 100 OD 1" – OD 4"						
Тип подсоединения:	Под сварку в соответствии с DIN EN 10357 ряд A DIN 11866 ряд C						
	Штуцер + гайка		DIN 11851				
	Резьбовой штуцер		DIN 11851				
Температурные диапазоны:	Окружающий воздух:		+4° до +45°C				
	Продукт:		+0° до +95°C (зависит от типа продукта)				
	Стерилизация:						
	EPDM		+140°C (кратковременно) 30 мин.				
	HNBR		+130°C (кратковременно) 30 мин.				
	FKM		+110°C (кратковременно) 30 мин.				
Рабочее давление	Класс давления:		PN 16				
	Рабочий диапазон:						
	DN 25 / 1":	0.5 – 14.0 бар	DN 65 / 2 ½":	0.5 – 15.0 бар			
	DN 40 / 1 ½":	0.5 – 14.0 бар	DN 80 / 3":	0.5 – 10.5 бар			
	DN 50 / 2":	0.5 – 15.0 бар	DN 100 / 4":	0.5 – 7.0 бар			
Класс герметичности Управляющий воздух:	A (DIN EN 12266-1)						
	Рабочее давление:		5.5 – 8.0 бар				
	Качество воздуха:		ISO 8573-1: 2001 класс 3				
Материалы:	Контактирующие с продуктом			Не контактирующие с продуктом			
Нержавеющая сталь:	1.4404 / AISI316L			1.4301 / AISI304 1.4305 / AISI303			
Поверхности:	Ra ≤ 0,8 мкм, электрополировка			шлифованные поверхности, электрополировка			
Уплотнения:	EPDM (FDA) HNBR (FDA) FKM (FDA)			HNBR			
Момент затяжки накидного хомута:	Номинальный диаметр DN / OD						
	DIN Дюйм	25 1"	40 1 ½"	50 2"	65 2 ½"	80 3"	100 4"
		15	15	15	25	25	55
	Момент в Нм						

9. Разборка и сборка клапана

Монтажный инструмент

№	Изображение	Описание		Артикул
T1		Набор рожковых и накидных ключей	SW 8 - 24	-
T2		Набор шестигранных ключей	1,5 - 10	-
T10		Накидной ключ со штифтом	Ø штифта 6 мм	8027000065-000
T11		Накидной ключ	DN 25 – DN 100 90/155 V2A	8028025100-020
T12a		Торцевой ключ со штифтами	40 – 80 мм Ø штифта 6 мм	8028340080-000

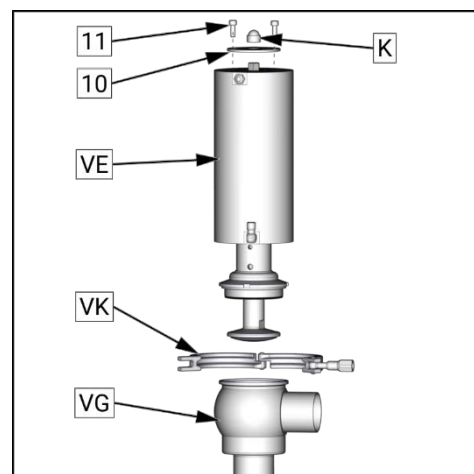
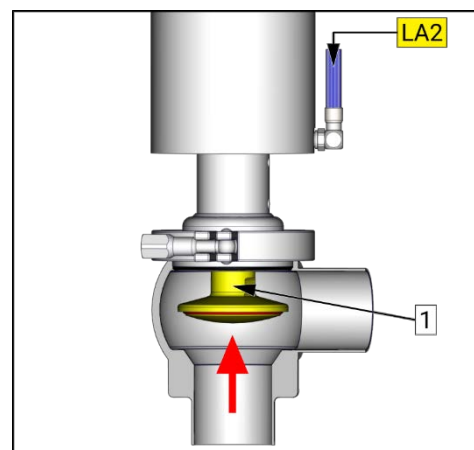


ВНИМАНИЕ!

- Все резьбовые соединения в клапане с правой резьбой
- Отключите подачу управляющего воздуха, электрические кабели от управляющей головки или кронштейна с датчиками положения

9.1 Демонтаж внутренней части клапана

- Подайте сжатый воздух в разъем LA2. Клапан автоматически откроется. Поршень (1) встанет в положение «ОТКРЫТО».
- Снимите накидной хомут (VK) и демонтируйте внутреннюю часть клапана (VE) из корпуса (VG).
- Отключите подачу воздуха от разъема LA2. Поршень клапана (1) вернется в свое первоначальное положение «ЗАКРЫТО».
- Снимите колпачок (K).
- Отвинтите винты (11) и демонтируйте стопорный диск (10).



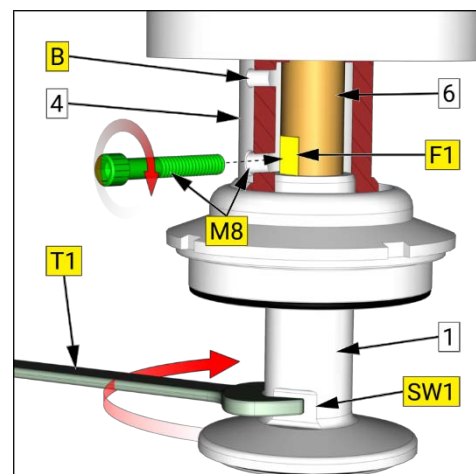


KIESELMANN

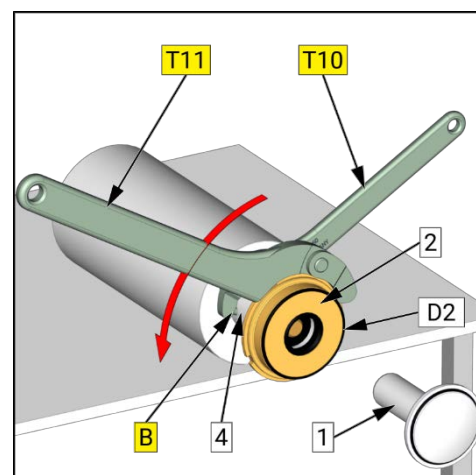
FLUID PROCESS GROUP

9.2 Замена контактирующих с продуктом уплотнений

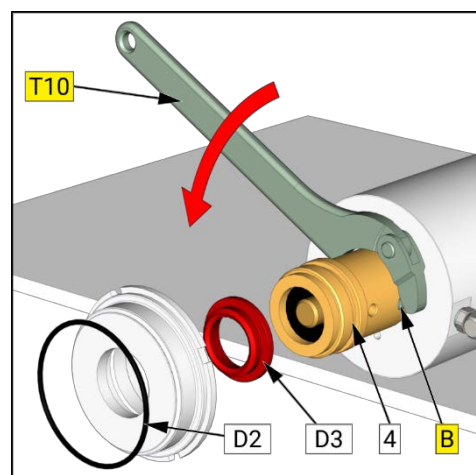
- Зафиксируйте шток поршня (6). Для этого нужно в лантерн(4) завернуть винт M8, чтобы он уперся в площадку (F1).
- При помощи рожкового ключа (SW1) отверните поршень (1).



- При помощи ключа (T11) выверните вкладыш (2) из лантерна (4).
- Для этого, при помощи накидного ключа (T10), необходимо зафиксировать лантерн за отверстие (B).



- Снимите O-кольцо (D2) и уплотнение (D3).
- При помощи ключа (T10), за отверстие (B) отверните лантерн (4) от привода (7) и снимите шток поршня (6).
- Демонтируйте O-кольцо (D4) и (D5).



ВНИМАНИЕ!

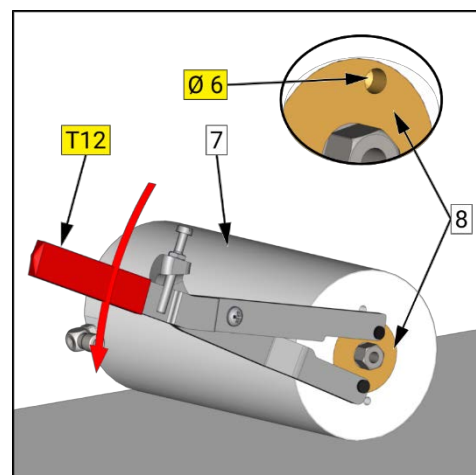
- Втулки (3) и (5), а также O-кольца (D4) и (D5) не требуют замены при замене контактирующих с продуктом уплотнений клапана, поэтому эти уплотнения не входят в стандартный набор уплотнений. В случае, если эти части изношены, то, пожалуйста, закажите их отдельно.



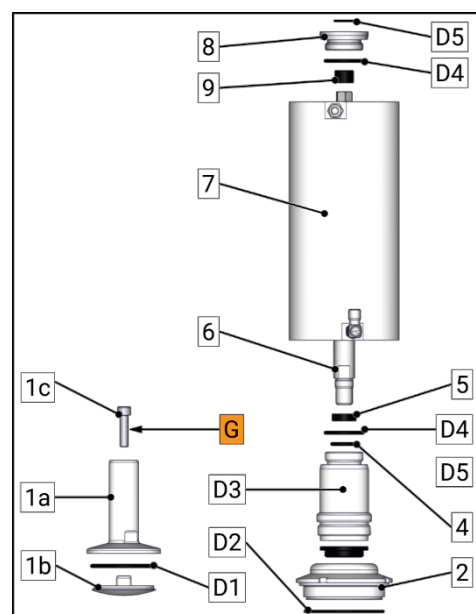
KIESELMANN

FLUID PROCESS GROUP

- Используя торцевой ключ (T12) отверните вкладыш (8) от привода (7).
- Снимите O-кольца (D4) и (D5).



- Выверните винт (1c) из поршня (1a).



9.3 Сборка

Перед началом сборки тщательно очистите и слегка смажьте посадочные места и трущиеся поверхности



УЧТИТЕ!

Резьбовое соединение (G) собирается с использованием фиксирующей смазки (например, Loctite 243).

- Сборка производится в обратном порядке.
- Проверьте работоспособность клапана.



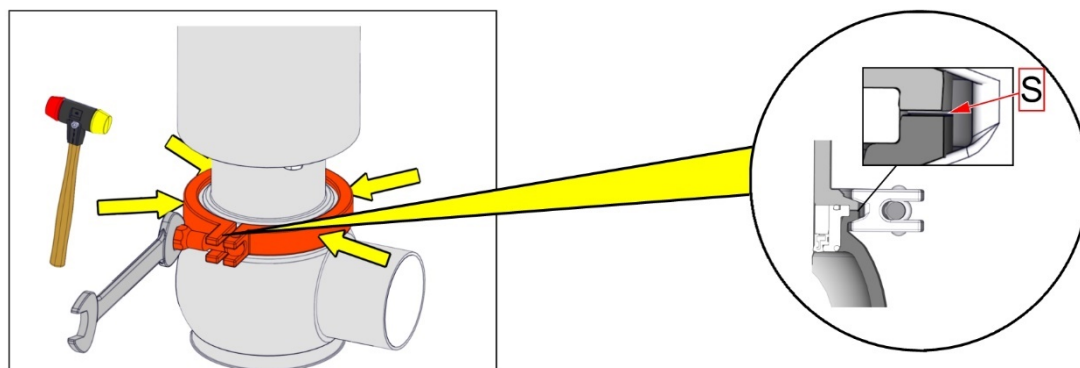
ВНИМАНИЕ!

В процессе сборки необходимо строгое соблюдение нижеприведенных правил!

Аккуратно устанавливайте внутреннюю часть клапана в его корпус. При установке клапана в корпус, недопустимо повреждение контактирующих поверхностей.

➤ **Установка накидного хомута**

- При монтаже накидного хомута учтите, что он должен постоянно плотно прилегать к фланцам корпуса и лантерна
- Центровка накидного хомута в процессе его затяжки выполняется при помощи несильных постукиваний по корпусу хомута молотком с пластиковым битком
- При затяжке накидного хомута обратите внимание на момент затяжки и расстояние (S) между соединяемыми компонентами, которое не должно превышать 0,4 мм
- По окончании сборки проверьте работоспособность клапана, вручную активировав соленоидный клапан!



Момент затяжки накидного хомута:	DIN	25	40	50	65	80	100
Момент, Нм	Дюйм	1"	1½"	2"	2½"	3"	4"
		15	15	15	25	25	55

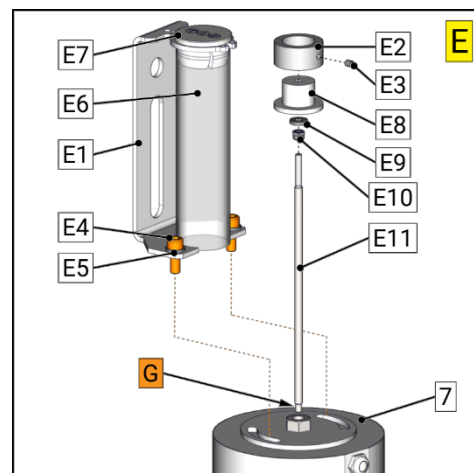


KIESELMANN

FLUID PROCESS GROUP

Кронштейн для монтажа датчиков положения (E)

- Выверните винты (E4).
- Снимите кронштейн (E1) в сборе с крышкой (E7) и защитным кожухом (E6).
- Выверните шток диска индикатора (E11) в сборе с (E2), (E3), (E8), (E9) и (E10) из привода (7).
- Ослабьте стопорный винт (E3) в диске (E2).
- Снимите диск (E2) с адаптера (E8).

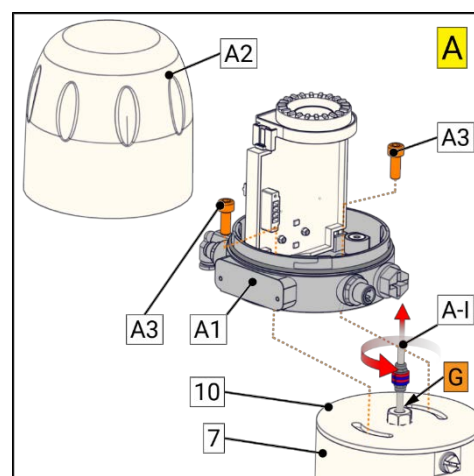


УЧТИТЕ!

Резьбовое соединение (G) собирается с использованием фиксирующей смазки (например, Loctite 243).

Управляющая головка (A)

- Снимите крышку (A2) (байонетное соединение).
- Выверните винты (A3).
- Демонтируйте корпус управляющей головки (A1).
- Снимите стопорный диск (10).
- Демонтируйте шток с магнитами (A-I) из привода (7).



УЧТИТЕ!

Шток с магнитами (A-I) монтируется в приводе с использованием фиксирующей смазки (например, Loctite 243)..

10. Чертежи и габаритные размеры клапанов

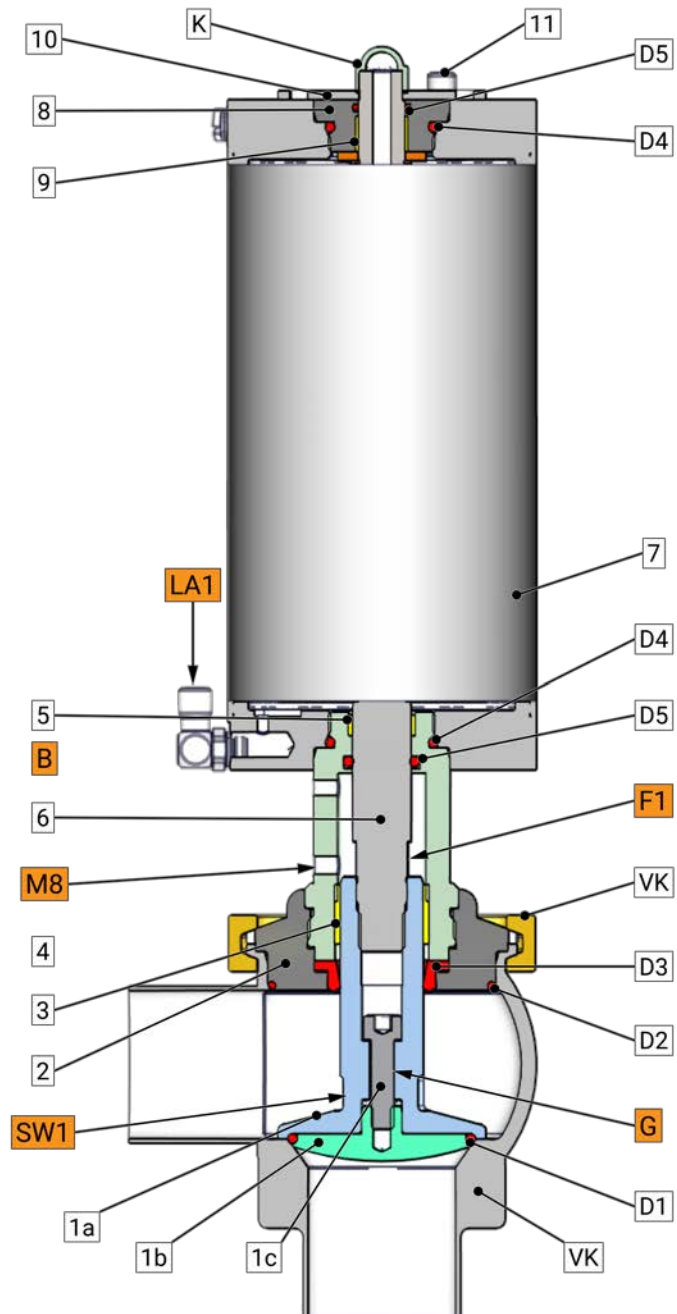
10.1 Чертеж стандартного клапана L-типа

- 1a = Поршень
- 1b = Диск поршня
- 1c = Винт
- 2 = Вкладыш
- 3 = Втулка (подшипник скольжения)
- 4 = Лантерн
- 5 = Втулка (подшипник скольжения)
- 6 = Шток поршня
- 7 = Привод
- 8 = Вкладыш
- 9 = Втулка (подшипник скольжения)
- 10 = Стопорный диск
- 11 = Винт

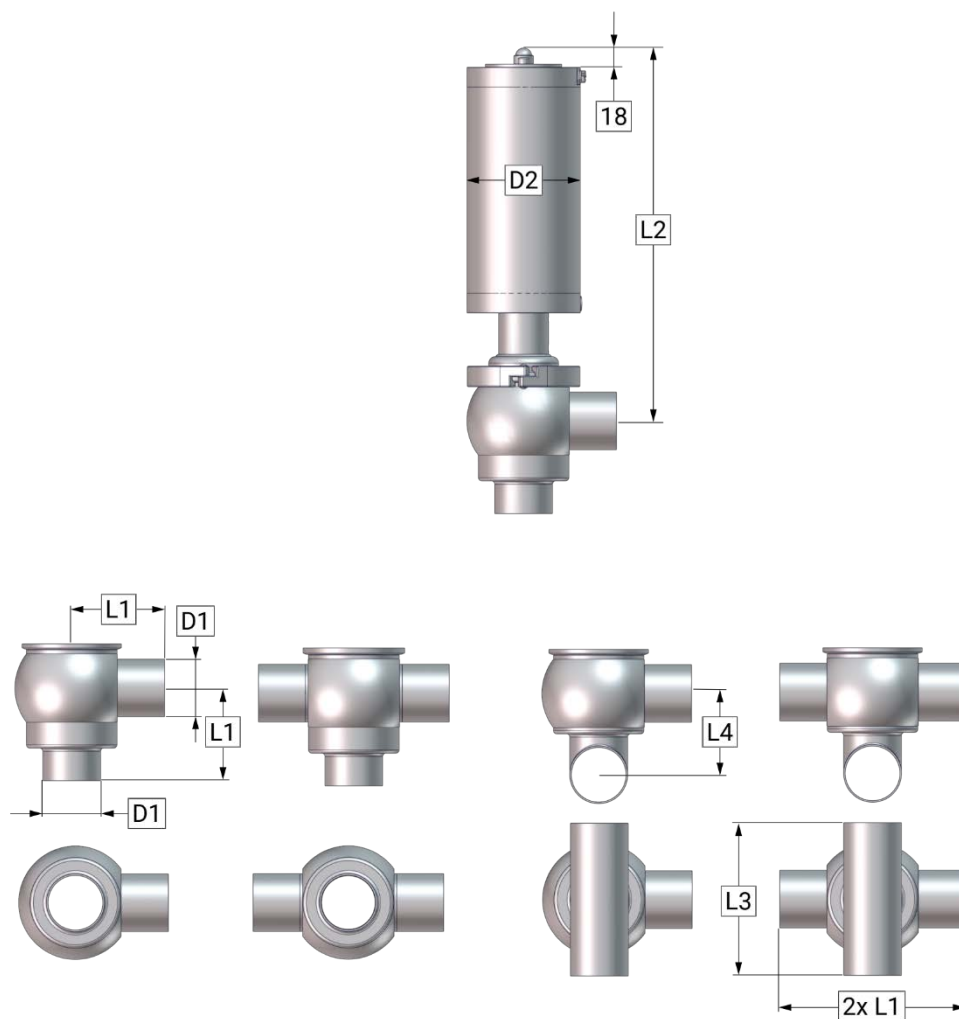
Уплотнения

- D1 = O-кольцо
- D2 = O-кольцо
- D3 = Уплотнение штока
- D4 = O-кольцо
- D5 = O-кольцо

- B = Отверстие
- K = Колпачок
- F1 = Площадка
- G = Резьбовые соединения с использованием фиксирующей смазки (напр. Loctite 243)
- LA1 = Быстроразъемное соединение для подачи управляющего воздуха
- M8 = Резьба M8
- SW = Паз под рожковый ключ
- VG = Корпус L-типа
- VK = Накладной хомут



10.2 Таблица габаритных размеров



Номинальный диаметр	Рабочий диапазон (бар)	Привод D2	Габаритные размеры				
			D1	L1	L2	L3	L4
DN 25	0.5 – 5.0	Ø104	Ø 29 x 1,5	75	333	100	57
	3.0 – 10.0	Ø104					
	7.0 – 14.0	Ø104					
DN 40	0.5 – 5.0	Ø104	Ø 41 x 1,5	85	328	120	66
	3.0 – 10.0	Ø104					
	7.0 – 14.0	Ø104					
DN 50	0.5 – 7.0	Ø104	Ø 53 x 1,5	85	343	140	74.5
	3.0 – 10.0	Ø104			367		
	9.0 – 15.0	Ø167			351		
DN 65	0.5 – 4.0	Ø104	Ø 70 x 2,0	105	375	160	96
	2.0 – 6.5	Ø167			358		
	7.0 – 15.0	Ø167			382		
DN 80	0.5 – 3.0	Ø104	Ø 85 x 2,0	115	358	180	122
	2.0 – 5.5.0	Ø167			382		
	4.0 – 10.5	Ø167					
DN 100	0.5 – 4.0	Ø167	Ø 104 x 2,0	130	390	200	144
	3.0 – 7.0	Ø167					

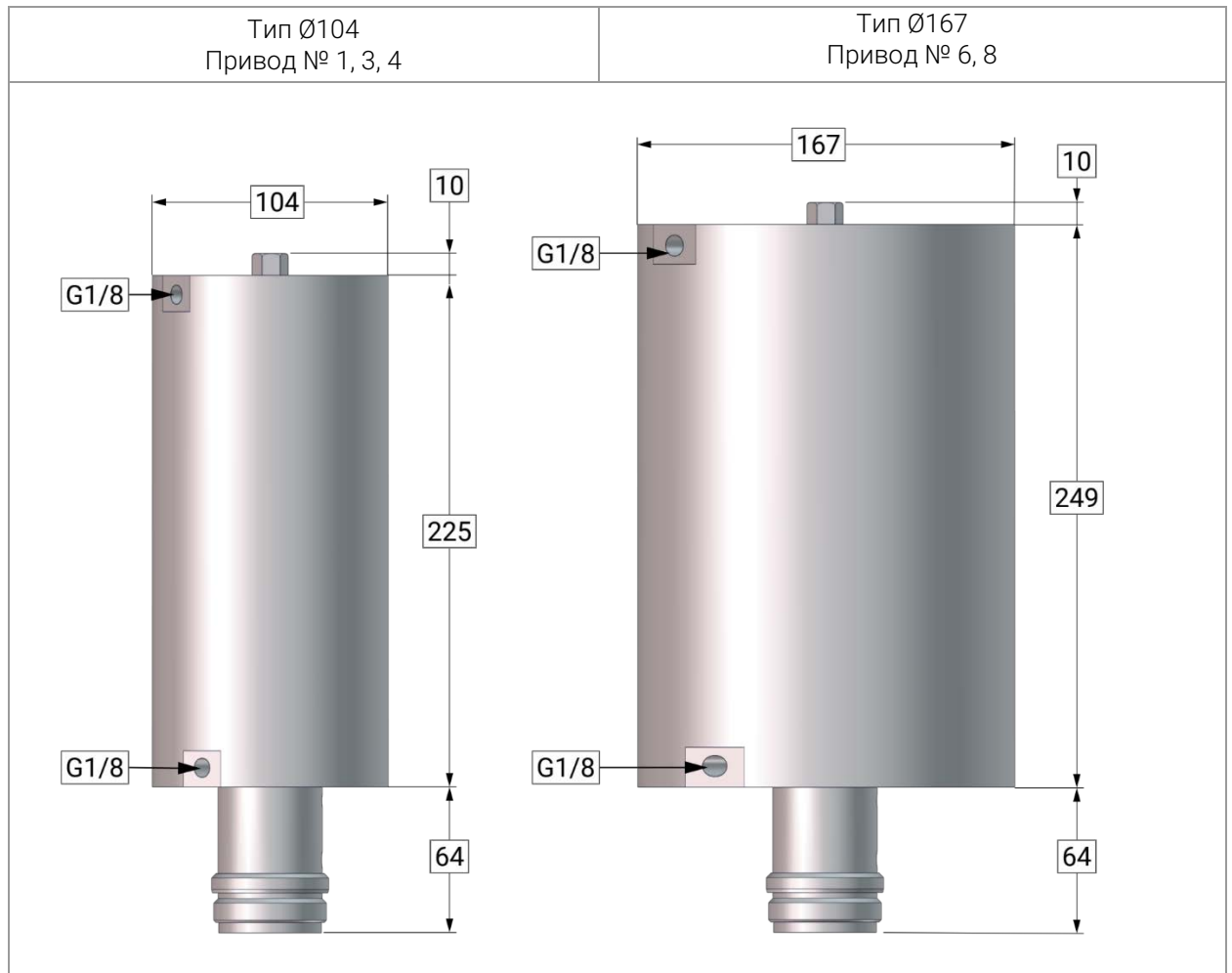


KIESELMANN

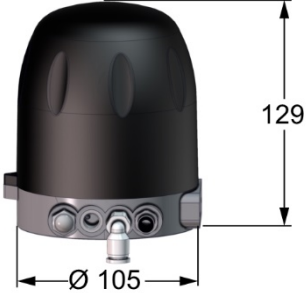

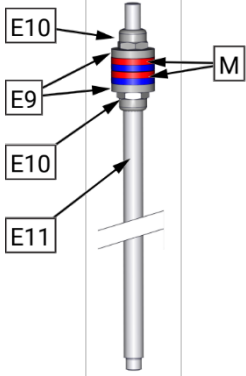
FLUID PROCESS GROUP

Номинальный диаметр	Рабочий диапазон (бар)	Привод D2	Габаритные размеры				
			D1	L1	L2	L3	L4
OD 1"	0.5 – 5.0	Ø104	Ø 25.4 x 1.65	75	329	100	57
	3.0 – 10.0	Ø104					
	7.0 – 14.0	Ø104					
OD 1 ½"	0.5 – 5.0	Ø104	Ø 38.1 x 1.65	85	335	120	66
	3.0 – 10.0	Ø104					
	7.0 – 14.0	Ø104					
OD 2"	0.5 – 7.0	Ø104	Ø 50.8 x 1.65	85	342	140	74.5
	3.0 – 10.0	Ø104			366		
	9.0 – 15.0	Ø167					
OD 2 ½"	0.5 – 4.0	Ø104	Ø 63.5 x 1.65	105	348	160	96
	2.0 – 6.5	Ø167			372		
	7.0 – 15.0	Ø167					
OD 3"	0.5 – 3.0	Ø104	Ø 76.2 x 1.65	115	354	180	122
	2.0 – 5.5	Ø167			378		
	4.0 – 10.5	Ø167					
OD 4"	0.5 – 4.0	Ø167	Ø 101.6 x 2.0	130	390	200	144
	3.0 – 7.0	Ø167					

Приводы



10.3 Управляющие головки и кронштейн для монтажа датчиков положения

Управляющие головки KI-TOP	
С тонированной пластиковой крышкой	С крышкой из нержавеющей стали
 <p>129 Ø 105</p>	 <p>129 Ø 105</p>
<p>Шток с магнитами</p> <p>E9 = Шайбы E10 = Гайки E11 = Шпилька M = Магниты</p>	

Кронштейн для монтажа датчиков положения с защитным кожухом	
<p>E1 = Кронштейн E2 = Диск E3 = Стопорный винт E4 = Винт E5 = Шайба E6 = Защитный кожух E7 = Колпачок E8 = Адаптер E9 = Шайба E10 = Гайка E11 = Шток</p>	 <p>59,5 133 69</p>

11. Быстроизнашивающиеся части и наборы уплотнений

11.1 Быстроизнашивающиеся части

Поз.	Материал	Кол-во	DN 25 1"	DN 40 1 ½"	DN 50 2"	DN 65 2 ½"	DN 80 3"	DN 100 4"
3	XSM	1 шт.	Втулка (подшипник скольжения) 8050 028 020-156					
5	XSM	1 шт.	Втулка (подшипник скольжения) 8050 020 007-156					
9	GSM	1 шт.	Втулка (подшипник скольжения) 8050 016 012-060					
D1	EPDM	1 шт.	О-кольцо 2304 044 035-159	О-кольцо 2304 044 035-159	О-кольцо 2304 054 035-170	О-кольцо 2304 072 035-170	О-кольцо 2304 085 035-159	О-кольцо 2304 105 045-170
	HNBR	1 шт.	2304 044 035-171	2304 044 035-171	2304 054 035-050	2304 072 035-171	2304 085 035-050	2304 105 045-171
	FKM	1 шт.	2304 044 035-051	2304 044 035-051	2304 054 035-051	2304 072 035-251	2304 085 035-051	2304 105 045-251
D2	EPDM	1 шт.	О-кольцо 2304 069 026-159	О-кольцо 2304 069 026-159	О-кольцо 2304 069 026-159	О-кольцо 2304 082 026-159	О-кольцо 2304 098 035-159	О-кольцо 2304 117 035-159
	HNBR	1 шт.	2304 069 026-171	2304 069 026-171	2304 069 026-171	2304 082 026-050	2304 098 035-050	2304 117 035-171
	FKM	1 шт.	2304 069 026-251	2304 069 026-251	2304 069 026-251	2304 082 026-051	2304 098 035-051	2304 117 035-051
D3	EPDM	1 шт.	Уплотнение штока 5506 050 009-054					
	HNBR	1 шт.	5506 050 009-050					
	FKM	1 шт.	5506 050 009-251					
D4	NBR	2 шт.	О-кольцо 2304 030 035-055					
D5	HNBR	2 шт.	О-кольцо 2304 019 035-171					
D6	HNBR	2 шт.	О-кольцо 2304 016 020-055					

11.2 Наборы уплотнений
Уплотнения (D1), (D2), (D3)

Материал	25 1"	40 1½"	50 2"	65 2½"	80 3"	100 4"
EPDM	5571 025 990-054	5571 040 990-054	5571 050 990-054	5571 065 990-054	5571 080 990-054	5571 100 990-054
HNBR	5571 025 990-050	5571 040 990-050	5571 050 990-050	5571 065 990-050	5571 080 990-050	5571 100 990-050
FKM	5571 025 990-251	5571 040 990-251	5571 050 990-251	5571 065 990-251	5571 080 990-251	5571 100 990-251



Декларация соответствия

Перевод с оригинала

Производитель / авторизованное представительство:

Кизельманн ГмбХ
Пауль-Кизельманн штрассе 4-10
75438 Книттлинген
Германия

Ответственный за подготовку
Технической документации

Ахим Каузелманн
Кизельманн ГмбХ
Пауль-Кизельманн штрассе 4-10
75438 Книттлинген
Германия

Наименование продукта

Функциональное описание

Пневматические подъемные приводы	Линейное перемещение
Пневматические поворотные приводы	Поворотное движение
Шаровые клапаны	Отсечение сред
Клапаны-бабочки	Отсечение сред
Односедельные клапаны	Отсечение сред
Регулирующие клапаны	Регулировка потока жидкости
Дроссельные клапаны	Регулировка потока жидкости
Перепускные клапаны	Перенаправление сред
Двухседельные клапаны	Разделение сред
Сильфонные клапаны	Отбор жидких проб
Пробоотборные клапаны	Отбор жидких проб
Двухходовые клапаны	Отсечение сред
Верхушечная арматура	Защита от избыточного давления и вакуума, мойка ёмкостей
Предохранительные клапаны	Защита от избыточного давления

Настоящим производитель заявляет, что указанные выше продукты являются составными частями машин в соответствии с Директивой по машиностроению 2006/42/ЕС. Указанные выше продукты предназначены исключительно для установки в машины или их части. По этой причине указанные выше продукты не в полной мере соответствуют упомянутой выше Директиве по машиностроению.

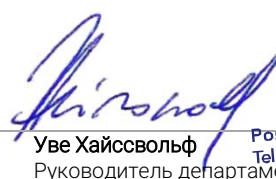
Указанные в Приложении VII, Часть В специальные документы были подготовлены. В случае направления соответствующего запроса, будет подготовлена необходимая документация авторизованным агентом, уполномоченным на сбор информации.

Ввод в эксплуатацию частей машин может быть выполнен, только после определения соответствующей машины, в которую данная часть будет установлена в соответствии с указанными выше требованиями из Директив по машиностроению.

Указанные выше продукты соответствуют указанным ниже требованиям и стандартам:

- Директива 2014/68/EU
- DIN EN ISO 12100 Безопасность машин

Книттлинген, 21. 09. 2017



KIESELMANN

KIESELMANN GmbH

Postfach 1152 • 75434 Knittlingen
Tel. 07043 371-0 • Fax 07043 371-147

Уве Хайсвольф
Руководитель департамента новых разработок