



KIESELMANN

FLUID PROCESS GROUP

Original

Betriebsanleitung

KI-DS Einsitzventile

doppeldichtendes Einsitzventil

Typ: 5521

Typ: 5522

Typ: 5523

Typ: 5524



KIESELMANN GmbH

Paul-Kieselmann-Str. 4-10
D - 75438 Knittlingen

 +49(0) 7043 371-0 •  +49(0) 7043 371-125
www.kieselmann.de • info@kieselmann.de

Copyright: © KIESELMANN FLUID PROCESS GROUP

Inhaltsverzeichnis

1	Allgemeine Informationen	4
1.1	Informationen für Ihre Sicherheit	4
1.2	Kennzeichnung von Sicherheitshinweisen	4
1.3	Allgemeine bestimmungsgemäße Verwendung	4
1.4	Personal	4
1.5	Umbauten, Ersatzteile und Zubehör	5
1.6	Allgemeine Vorschriften	5
2	Sicherheitsinformationen	6
2.1	Bestimmungsgemäße Verwendung.....	6
2.2	Allgemeine Hinweise.....	6
2.3	Allgemeine Sicherheitshinweise.....	6
3	Lieferung, Transport und Lagerung	8
3.1	Lieferung	8
3.2	Transport	8
3.3	Lagerung	8
4	Beschreibung	9
4.1	Baukasten	9
4.2	Ventilarten.....	10
5	Funktion und Betrieb	11
5.1	Funktionsbeschreibung	11
5.2	Ventilgrundstellung	11
5.3	Ansteuerungssystem und Endlagenmeldung.....	12
5.4	Pneumatische Ventilansteuerung	12
6	Inbetriebnahme, Wartung und Reinigung	13
6.1	Inbetriebnahme	13
6.1.1	Einbauhinweise	13
6.1.2	Allgemeine Schweißrichtlinien	13
6.1.3	ATEX - Richtlinien	13
6.2	Wartung.....	13
6.3	Reinigung	14
7	Technische Daten	15
7.1	Drehmomente.....	15
7.2	Betriebsdruck.....	16
8	Demontage und Montage	17
8.1	Demontage	17
8.2	Montage.....	21
9	Zeichnungen und Abmessungen	23
9.1	Zeichnungen	23
9.1.1	Doppeldichtendes Einsitzventil	23
9.1.2	Pilotventile (Einlauf- und Auslaufventil).....	24
9.2	Abfrageeinheiten	25
9.3	Abmessungen.....	26
10	Verschleißteile	27
10.1	Ventileinsatz (VE)	27
10.2	Pilotventile (EV und AV)	28
10.3	Dichtungssatz produktberührt.....	28
10.4	Dichtungssatz komplett.....	28
11	Klassifizierung	29
11.1	Aufbau der Artikelnummer	29
12	Anhang	31
12.1	Einbauerklärung.....	31

1 Allgemeine Informationen

1.1 Informationen für Ihre Sicherheit

Wir freuen uns, dass Sie sich für ein hochwertiges Qualitätsprodukt von KIESELMANN Guth Ventiltechnik KIESELMANN Anlagenbau AquaDuna entschieden haben. Unsere Produkte bieten Ihnen bei ordnungsgemäßem Einsatz und entsprechender Wartung langjährigen, zuverlässigen Einsatz.






Lesen Sie vor Montage und Inbetriebnahme diese Bedienungsanleitung und die darin enthaltenen Sicherheitshinweise sorgfältig durch. Dies ermöglicht Ihnen eine zuverlässige, sichere Funktion dieses Produktes bzw. Ihrer Anlage. Bedenken Sie, dass unsachgemäße Benutzung von Prozesskomponenten zu großen materiellen- und Personenschäden führen können.

Bei Schäden, die durch Nichtbeachten dieser Bedienungsanleitung, unsachgemäßer Inbetriebnahme, Handhabung oder Fremdeingriff verursacht werden, erlischt Ihre Garantie und Gewährleistung!

Unsere Produkte werden mit großer Sorgfalt hergestellt, montiert und geprüft. Sollte es dennoch einmal Grund zur Beanstandung geben, werden wir Sie selbstverständlich im Rahmen unserer Gewährleistungen zufrieden stellen. Auch nach Ablauf der Gewährleistung sind wir für Sie da. Darüber hinaus finden Sie alle notwendigen Hinweise und Ersatzteildaten für die Wartung in dieser Bedienungsanleitung. Sollten Sie die Wartung nicht selbst vornehmen wollen, steht Ihnen gerne der KIESELMANN Guth Ventiltechnik KIESELMANN Anlagenbau AquaDuna - Service zur Verfügung.

1.2 Kennzeichnung von Sicherheitshinweisen

Hinweise finden Sie unter dem Punkt Sicherheitsinformationen oder direkt vor der jeweiligen Handlungsanweisung. Die Hinweise sind hervorgehoben durch ein Gefahrensymbol und ein Signalwort. Texte neben diesen Symbolen unbedingt lesen und beachten, erst danach im Text weitergehen und mit der Handhabung am Ventil fortfahren.

Symbol	Signalwort	Bedeutung
	GEFAHR	Unmittelbar drohende Gefahr, die zu schweren Körperverletzungen oder Tod führen wird.
	WARNUNG	Unmittelbar drohende Gefahr, die zu schweren Körperverletzungen oder Tod führen kann.
	VORSICHT	Gefährliche Situation, die zu leichten Körperverletzungen oder Sachschäden führen kann.
	HINWEIS	Schädliche Situation, die das Produkt oder die nähere Umgebung beschädigen kann.
	INFORMATION	Bezeichnet Anwendungstipps und andere besonders nützliche Informationen.

1.3 Allgemeine bestimmungsgemäße Verwendung

Das Produkt ist nur für den in dieser Anleitung beschriebenen Verwendungszweck bestimmt. Jeder darüber hinausgehende Gebrauch gilt als nicht bestimmungsgemäß. Für daraus resultierende Schäden haftet KIESELMANN Guth Ventiltechnik KIESELMANN Anlagenbau AquaDuna nicht. Das Risiko dafür trägt allein der Betreiber. Voraussetzungen für einen einwandfreien, sicheren Betrieb des Produkts sind sachgemäßer Transport und Lagerung sowie fachgerechte Aufstellung und Montage. Zur bestimmungsgemäßen Verwendung gehört auch das Einhalten der Betriebs-, Wartungs- und Instandhaltungsbedingungen.

1.4 Personal

Das Bedien- und Wartungspersonal muss die für diese Arbeiten entsprechende Qualifikation aufweisen. Es muss eine spezielle Unterweisung über auftretende Gefahren erhalten und muss die in der Dokumentation erwähnten Sicherheitshinweise kennen und beachten. Arbeiten an elektrischen Anlagen nur von Elektro-Fachpersonal durchführen lassen.

1.5 Umbauten, Ersatzteile und Zubehör

Eigenmächtige Umbauten und Veränderungen, welche die Sicherheit des Produkts beeinträchtigen, sind nicht gestattet. Schutzeinrichtungen dürfen nicht umgangen, eigenmächtig entfernt oder unwirksam gemacht werden. Nur Originalersatzteile und vom Hersteller zugelassenes Zubehör verwenden.

1.6 Allgemeine Vorschriften

Der Anwender ist verpflichtet, das Produkt nur im einwandfreien Zustand zu betreiben. Neben den Hinweisen in dieser Dokumentation gelten einschlägige Unfallverhütungsvorschriften, allgemein anerkannte sicherheitstechnische Regeln, nationale Vorschriften des Verwenderlandes und betriebsinterne Arbeits- und Sicherheitsvorschriften.

2 Sicherheitsinformationen

2.1 Bestimmungsgemäße Verwendung

Doppeldichtende Einsitzventile werden als pneumatisch gesteuertes Absperrventil in der Getränke- und Nahrungsmittelindustrie, der Pharmazie, der Biotechnologie sowie der chemische Industrie eingesetzt.

2.2 Allgemeine Hinweise



HINWEIS - Betriebsanleitung beachten

Zur Vermeidung von Gefahren und Beschädigungen ist die Armatur entsprechend den in der Betriebsanleitung angeführten Sicherheitshinweisen und technischen Daten einzusetzen.



HINWEIS

Alle Angaben entsprechen dem Stand der Entwicklung. Änderungen im Rahmen von technischen Weiterentwicklungen sind vorbehalten.

2.3 Allgemeine Sicherheitshinweise



⚠️ WARNUNG

Verletzungsgefahr durch bewegte Bauteile

Nicht in das Ventil hineinfassen, wenn der Antrieb mit Druckluft beaufschlagt ist. Gliedmaße können gequetscht oder abgetrennt werden.

- Entfernen Sie vor Montagetätigkeiten die Steuerluftleitung.
- Stellen Sie sicher, dass der Antrieb drucklos ist.



⚠️ WARNUNG

Verletzungsgefahr durch bewegte Bauteile

Bei pneum. betätigten Ventilen kann, bei der Demontage der Verschlussklammer, der federvorgespannte Ventileinsatz (luftöffnend-federschließend) durch eine Hubbewegung aus dem Gehäuse herauspringen und Verletzungen verursachen.

- Daher zuerst Ventil pneum. öffnen, danach Verschlussklammer abschrauben.
- Ventileinsatz ausbauen.
- Entfernen Sie die Steuerluftleitung am Ventileinsatz.

⇒ Stellen Sie sicher, dass der Antrieb drucklos ist.



⚠️ WARNUNG

Verletzungsgefahr durch ausströmendes Medium

Durch den Ausbau des Ventils können Flüssigkeiten oder Gase Verletzungen verursachen.

- Medien die über einen Leckageablauf abfließen sind spritzsicher über Abflusseinrichtungen abzuleiten.
- Ausbau erst dann vornehmen, wenn mit absoluter Sicherheit die Anlage drucklos, flüssigkeitsfrei und gasfrei entlastet ist.



⚠️ WARNUNG

ATEX - Richtlinien

Wird das Ventil bzw. die Anlage im explosionsgefährdeten Bereich betrieben, muss die gültige ATEX-Richtlinie der EG und die Einbauhinweise in dieser Betriebsanleitung beachtet werden.

**⚠ VORSICHT**

Bei der Montage der Verschlussklammer darf das max. Drehmoment nicht überschritten werden.
(siehe technische Daten)

**⚠ VORSICHT**

Um Luftleckagen zu vermeiden, nur pneumatische Anschlussteile mit einer Abdichtung über einen O-Ring zur Planfläche benutzen.

**⚠ VORSICHT**

Vor der Inbetriebnahme der Anlage muss das gesamte Rohrleitungssystem gründlich gereinigt werden.

**⚠ VORSICHT**

Installations- und produktbedingte äußere Krafteinwirkungen auf das Gehäuse sind zu vermeiden.

3 Lieferung, Transport und Lagerung

3.1 Lieferung

- Unmittelbar nach Wareneingang die Lieferung auf Vollständigkeit und Transportschäden prüfen.
- Produkt auspacken.
- Verpackungsmaterial aufbewahren oder nach örtlichen Vorschriften entsorgen.

3.2 Transport



VORSICHT

Verletzungsgefahr und Schäden am Produkt

Beim Transport der Produkte müssen die nationalen Unfallverhütungsvorschriften und die betriebsinternen Arbeits- und Sicherheitsvorschriften eingehalten werden.

3.3 Lagerung



HINWEIS

Beschädigungen am Produkt durch unsachgemäße Lagerung!

- Lagerbedingungen einhalten
- Längere Lagerung vermeiden



INFORMATION









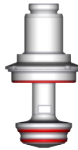

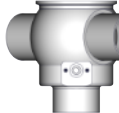


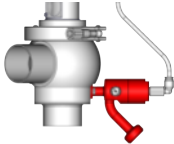
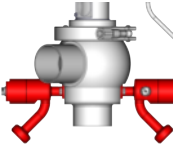
Empfehlung für längere Lagerung

Wir empfehlen, bei längerer Lagerung das Produkt und die Lagerbedingungen regelmäßig zu prüfen.

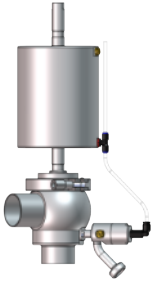
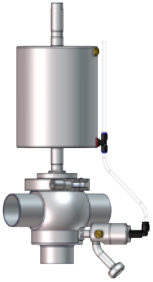
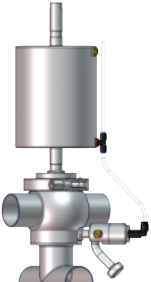
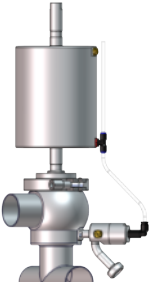
- Um Beschädigungen an den Dichtelementen und den Gleitlagern zu vermeiden sollten
 - Produkte bis DN 125 / OD 5 Zoll maximal 6 Monaten liegend gelagert werden.
 - Produkte größer als DN 125 / OD 5 Zoll generell stehend, mit dem Antrieb nach oben gelagert werden.
- Keine Gegenstände auf den Produkten lagern.
- Die Produkte vor Nässe, Staub und Schmutz schützen.
- Die Produkte in einem trockenen gut belüfteten Raum bei konstanter Temperatur lagern (optimale Raumtemperatur 25°C ±5° und Raumluftfeuchtigkeit 70% ±5%).
- Dichtelemente, Gleitlager und Kunststoffteile vor UV-Licht und Ozon schützen.

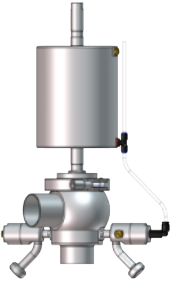

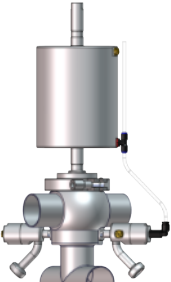

4 Beschreibung

4.1 Baukasten

KI-Top Steuerkopf		Endlagenmeldung		
				
Haube: Edelstahl	Haube: transparent	mit Berührungsschutz		
Antrieb pneumatisch				
				
Ø104	Ø129	Ø167	Ø190	Ø230
Ventileinsatz				
				
HNBR, EPDM				
Ventilgehäuse				
				
S - S	SS - S	S - SS	SS - SS	
				
1x Auslaufventil		1x Auslaufventil 1x Einlaufventil		

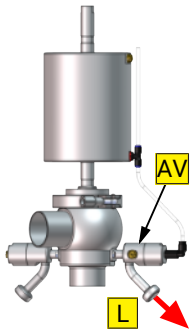
4.2 Ventilarten

1x Pilotventil (1x Auslaufventil)			
Eckventil Typ 5521	T-Ventil Typ 5522	Kreuzventil Typ 5523	Ringleitungsventil Typ 5524
			
S - S	SS - S	SS - SS	S - SS

2x Pilotventil (1x Auslaufventil, 1x Einlaufventil)			
Eckventil Typ 5521	T-Ventil Typ 5522	Kreuzventil Typ 5523	Ringleitungsventil Typ 5524
			
S - S	SS - S	SS - SS	S - SS

5 Funktion und Betrieb

5.1 Funktionsbeschreibung



Ventilfunktion:	<ul style="list-style-type: none"> Die Dichtfunktion in Absperrlage erfolgt statisch. Auftretende Leckagen, bedingt durch beschädigte Kolbendichtungen, werden drucklos über den Leckageablauf (L) am Auslaufventil (AV) ins Freie abgeführt.
Betätigung:	<ul style="list-style-type: none"> pneumatische Betätigung über einen Hubantrieb (Luft/Feder)
Ansteuerung:	<ul style="list-style-type: none"> pneumatisch über 3/2-Wege Magnetventile (siehe Pneumatische Ventilansteuerung [▶ 12])

Funktionsbeschreibung - Hubantrieb

luftöffnend - federschließend (lö-fs) Grundstellung: Ventil geschlossen	
pneum. angesteuert	→ das Ventil fährt auf
nicht pneum. angesteuert	→ das Ventil wird durch Federkraft geschlossen
pneum. angesteuert	→ das Ventil fährt zu
nicht pneum. angesteuert	→ das Ventil wird durch Federkraft geöffnet

5.2 Ventilgrundstellung

Grundstellung:	Ventil geschlossen	Ventil geöffnet
Antriebsart:	luftöffnend - federschließend	federöffnend - luftschließend
Eckventil Typ: 5521 S-S	 Strecke A - B geschlossen	 Strecke A - B geöffnet
T-Ventil Typ: 5522 SS-S	 Strecke A - B geschlossen	 Strecke A - B geöffnet
Kreuzventil Typ: 5523 SS-SS	 Strecke A - B geschlossen	 Strecke A - B geöffnet
Ringleitungsventil Typ: 5524 S-SS	 Strecke A - B geschlossen	 Strecke A - B geöffnet

5.3 Ansteuerungssystem und Endlagenmeldung



Ansteuerungssystem -optional-

Für die Erfassung der Ventilstellungen und deren Ansteuerung, können nach Bedarf modulare Steuerkopfsysteme am Antrieb montiert werden. Als Standard werden geschlossene Systeme mit SPS oder ASI-Bus- Anschaltelektronik und integrierten 3/2-Wege-Magnetventilen angeboten. Für robuste Betriebsbedingungen empfehlen wir den Einsatz einer Edelstahlhaube.



Endlagenmeldung mit Berührungsschutz -optional-

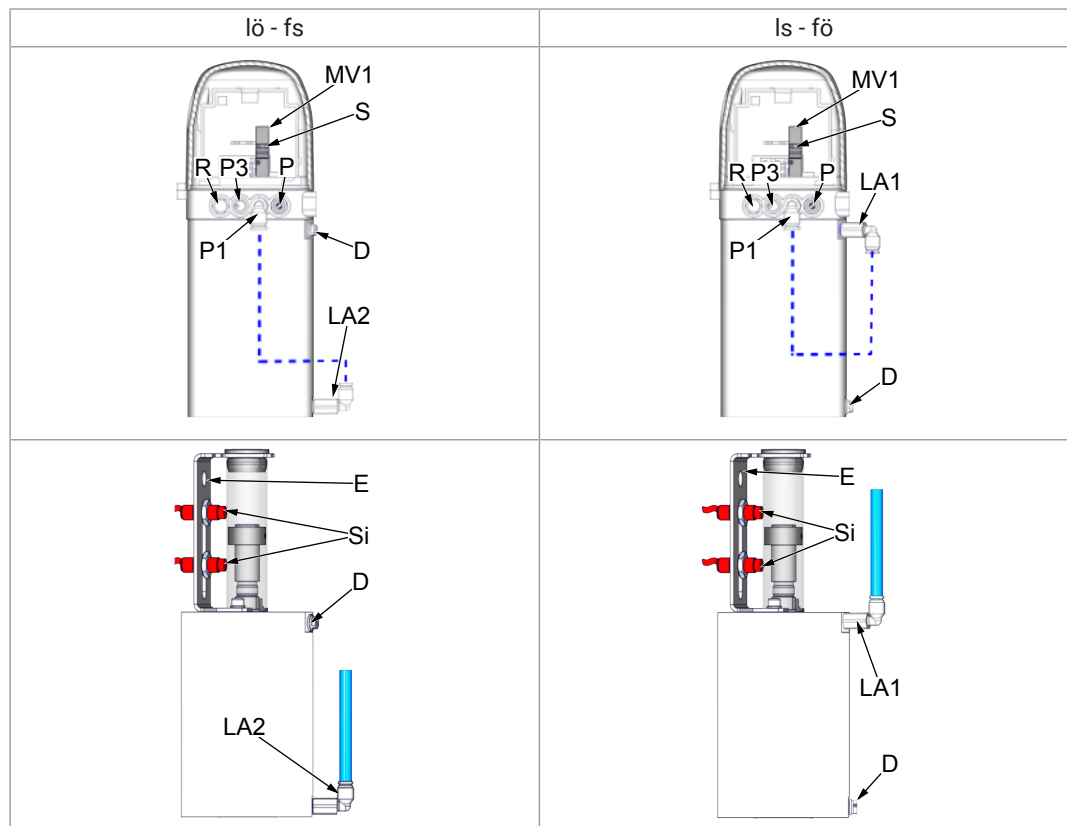
Zur Erfassung der Ventilstellungen über induktive Initiatoren (Sensoren) wird eine Endlagenmeldung auf den Antrieb montiert. Die Abfrage erfolgt über die Position der Kolbenstange.

5.4 Pneumatische Ventilansteuerung

Antriebsart: luftöffnend - federschießend (lö-fs)		
Ventil AUF durch Druckluft	Steuerzuluft P → MV1 → P1/LA2	Steuerzuluft ext. MV → LA2
Ventil ZU durch Federkraft	Entlüftung LA2/P1 → MV1 → R	Entlüftung LA2 → ext. MV

Antriebsart: luftschließend - federöffnend (Is-fö)		
Ventil AUF durch Federkraft	Entlüftung P1/LA1 → MV1 → R	Entlüftung LA1 → ext. MV
Ventil ZU durch Druckluft	Steuerzuluft P → MV1 → P1/LA1	Steuerzuluft ext. MV → LA1

- MV = Magnetventil
- R = Entlüftung Schall-dämpfer
- P = Zuluftanschluss
- LA = Luftanschluss
- S = Schiebeschalter für manuelle Betätigung des Magnetventiles
- Si = Sensor induktiv
- E = Sensoraufnahme



6 Inbetriebnahme, Wartung und Reinigung

6.1 Inbetriebnahme

6.1.1 Einbauhinweise

Einbaulage

Das Ventil ist vorzugsweise vertikal mit dem Antrieb nach oben einzubauen. Flüssigkeiten müssen frei aus dem Gehäuse abfließen.

6.1.2 Allgemeine Schweißrichtlinien

Generell sind Dichtungselemente, integriert in Schweißbauteilen, vor dem Schweißen auszubauen. Zur Vermeidung von Schäden sollten Schweißarbeiten von geprüftem Personal (EN ISO 9606-1) durchgeführt werden. Schweißverfahren WIG anwenden.



VORSICHT

Beschädigung und Verletzungen durch hohe Temperaturzufuhr

Um einen Verzug der Bauteile zu vermeiden, müssen alle Schweißbauteile spannungsfrei verschweißt werden.

Vor dem Zusammenbau alle Bauteile abkühlen lassen.



HINWEIS

Beschädigung durch Verunreinigungen

Verunreinigungen können Beschädigungen an Dichtflächen und Dichtungen verursachen.

Vor der Montage das Gehäuse innen gründlich reinigen.

6.1.3 ATEX - Richtlinien

Bei Ventilen bzw. Anlagen die im explosionsgefährdeten Bereich (siehe gültige ATEX-Richtlinien EG) eingesetzt werden, muss für einen ausreichenden, korrekten Potentialausgleich (Erdung) gesorgt werden.

6.2 Wartung



EMPFEHLUNG

Dichtungswechsel

Um optimale Wartungszyklen zu erreichen sind folgende Punkte zu beachten:

- Beim Dichtungswechsel sollten alle produktberührten Dichtungen ausgetauscht werden.
- Es dürfen nur Original-Ersatzteile verbaut werden.

Wartungsintervall

Die Wartungsintervalle sind von den Betriebsbedingungen "Temperatur, Temperaturintervalle, Reinigungsmedium, Medium, Druck und Schalthäufigkeit" abhängig. Es wird empfohlen die Dichtungen präventiv im 1-jährigen Zyklus zu wechseln, wobei nach Zustand der Dichtung längere Wartungsintervalle vom Anwender festzulegen sind.

Schmierstoffempfehlung

	EPDM; HNBR; NBR; FKM; k-flex	-	Klüber Paraliq GTE703*
	Silikon	-	Klüber Sintheso pro AA2*
	Gewinde	-	Interflon Food*
*) Wird die Armatur zur Lebensmittel- oder Getränkeherstellung eingesetzt, dürfen nur Schmierstoffe verwendet werden die dafür zugelassen sind. Bitte beachten Sie die jeweiligen Sicherheitsdatenblätter der Schmierstoffhersteller.			

Wartung - Hubantrieb

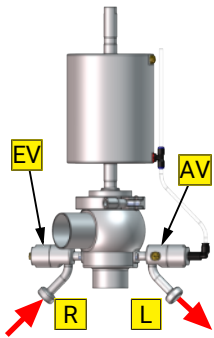
Der Hubantrieb ist wartungsfrei und nicht demontierbar.

6.3 Reinigung

Reinigung

Die optimale Reinigung wird bei geöffnetem Ventil mit der Rohrleitungsreinigung durchgeführt.

Über das Einlaufventil EV kann der Leckageraum zwischen den Kolbendichtungen, unter Berücksichtigung der techn. Daten, gereinigt oder bedämpft werden.



7 Technische Daten

Bauart:	KI-DS doppeldichtendes Einsitzventil pneumatische Betätigung	
Baugrößen:	DIN: DN25 - DN100 Zoll: 1" - 4"	
Anschlussarten:	Schweißende DIN EN 10357	
Temperaturbereiche:	Umgebungstemperatur:	+4°C bis +45°C (Luft)
	Betriebstemperatur:	+0°C bis +95°C (mediumabhängig)
	Sterilisationstemperatur:	EPDM +140°C (SIP 30 min) HNBR +120°C (SIP 30 min)
Nenndruck (bar):	PN16	
Leckrate:	A (DIN EN 12266-1)	
Steuerluft:	<u>Steuerluftdruck:</u> bis DN 65 / 2½ 5,5 - 8,0 bar ab DN 80 / 3" 6,0 - 8,0 bar	<u>Steuerluftqualität:</u> ISO 8573-1:2001 Güteklasse 3
Werkstoffe: (produktberührt)	Edelstahl:	1.4404 / AISI316L
	Oberflächen:	Ra < 0,8µm metallisch blank; e-polier
	Dichtungswerkstoffe:	EPDM (FDA) HNBR (FDA)

7.1 Drehmomente

Drehmomente

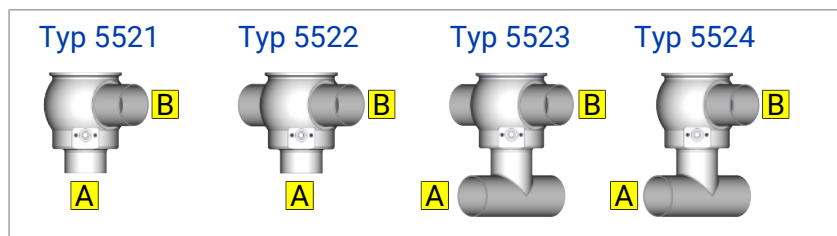
DN	25	40	50	65	80	100
Zoll	1	1½	2	2½	3	4
Verschlussklammer (Nm)	15	15	15	25	25	55

7.2 Betriebsdruck

Betriebsdruck für pneumatische Einsitzventile





Nennweite	Hub	Wirkrichtung	Öffnungs- / Schließdrücke* [bar]										KVS	
			Antriebsgröße (ØA)										A → B	B → A
			Ø104		Ø129		Ø167		Ø190		Ø230		m³/h	m³/h
	mm		A	B	A	B	A	B	A	B	A	B		
DN 25	12,0	FC ↓	16,0	14,0	-	-	-	-	-	-	-	-	18,2	16,3
		FO ↑	-	-	-	-	-	-	-	-	-	-		
DN 40	24	FC ↓	7,5	9,0	12,4	15,0	15,0	16,0	-	-	-	-	35,7	32,7
		FO ↑	-	-	-	-	-	-	-	-	-	-		
DN 50	24,5	FC ↓	5,0	7,5	7,0	11,0	16,0	14,0	-	-	-	-	77,8	71,2
		FO ↑	-	-	-	-	-	-	-	-	-	-		
DN 65	24,0	FC ↓	-	-	6,0	5,5	8,0	7,0	16,0	16,0	16,0	16,0	130	124
		FO ↑	-	-	-	-	-	-	-	-	-	-		
DN 80	28,5	FC ↓	-	-	3,0	4,0	5,5	5,4	10,4	10,0	10,4	12,0	180	190
		FO ↑	-	-	-	-	-	-	-	-	-	-		
DN 100	28,5	FC ↓	-	-	-	-	4,5	3,7	7,0	7,0	7,0	8,5	246	269
		FO ↑	-	-	-	-	-	-	-	-	-	-		
OD 1"	8,0	FC ↓	16,0	14,0	-	-	-	-	-	-	-	-	18,2	16,3
		FO ↑	-	-	-	-	-	-	-	-	-	-		
OD 1½"	20,5	FC ↓	7,5	9,0	12,4	15,0	15,0	16,0	-	-	-	-	35,7	32,7
		FO ↑	-	-	-	-	-	-	-	-	-	-		
OD 2"	21,5	FC ↓	5,0	7,5	7,0	11,0	16,0	14,0	-	-	-	-	77,8	71,2
		FO ↑	-	-	-	-	-	-	-	-	-	-		
OD 2½"	18,0	FC ↓	-	-	6,0	5,5	8,0	7,0	16,0	16,0	16,0	16,0	130	124
		FO ↑	-	-	-	-	-	-	-	-	-	-		
OD 3"	28,5	FC ↓	-	-	3,0	4,0	5,5	5,4	10,4	10,0	10,4	12,0	180	190
		FO ↑	-	-	-	-	-	-	-	-	-	-		
OD 4"	26,0	FC ↓	-	-	-	-	4,5	3,7	7,0	7,0	7,0	8,5	246	269
		FO ↑	-	-	-	-	-	-	-	-	-	-		

Tab. 1 *) Steuerluftdruck 5,5 bar



8 Demontage und Montage

8.1 Demontage

T1		Maul-Ringschlüssel-Set	SW 8 - SW 24	-
T10		Gelenk-Zapfenschlüssel	Zapfen Ø6	8027000065-000
T11		Gelenk-Hakenschlüssel	DN 25 - DN 100 90/155 V2A	8028025100-020
T12		Gelenk-Stirnlochschlüssel	40-80 mm, Zapfen Ø5 40-80 mm, Zapfen Ø6 80-125 mm, Zapfen Ø8	8028340085-000 8028340080-000 8028380125-000



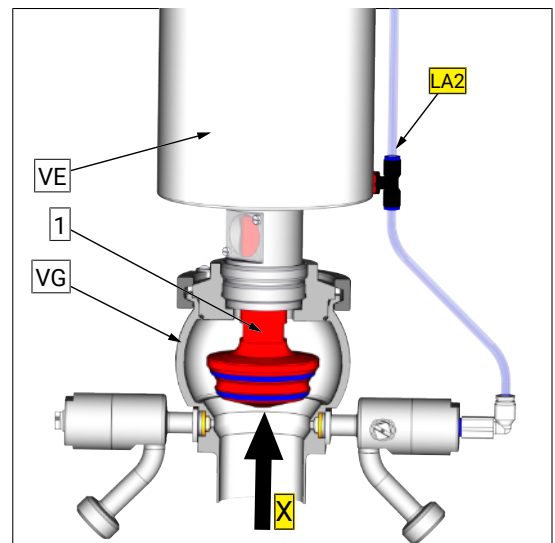
HINWEIS

Alle Schraubverbindungen haben Rechtsgewinde.

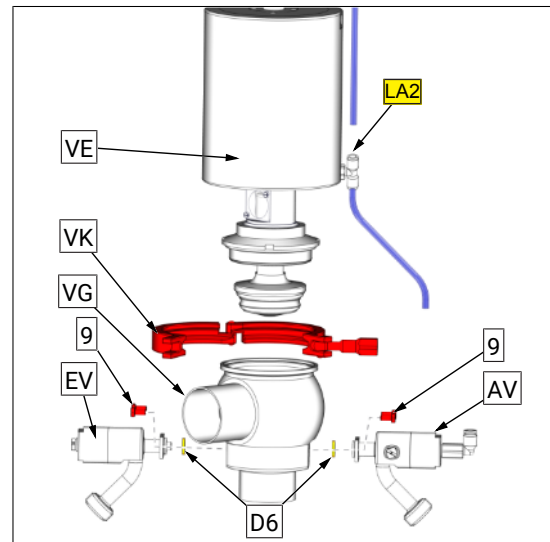
Steuerluft, Dampf bzw. Reinigungsleitungen und elektrische Leitungen, Rückmeldeeinheit oder Steuerkopf vor der Demontage abmontieren.

Ausbau Ventileinsatz

- Druckluft an LA2 anschließen und den Antrieb mit Luft beaufschlagen.
 - Der Kolben fährt ein.

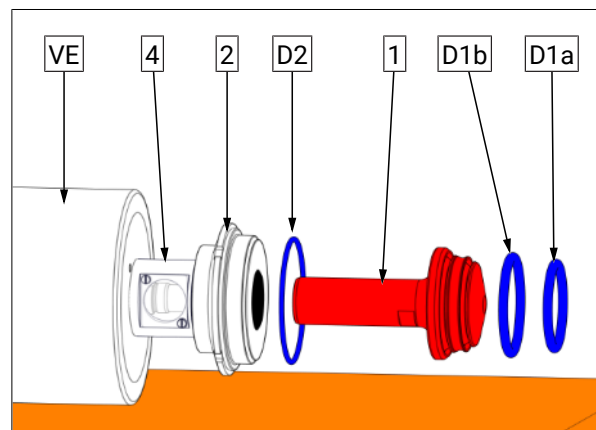
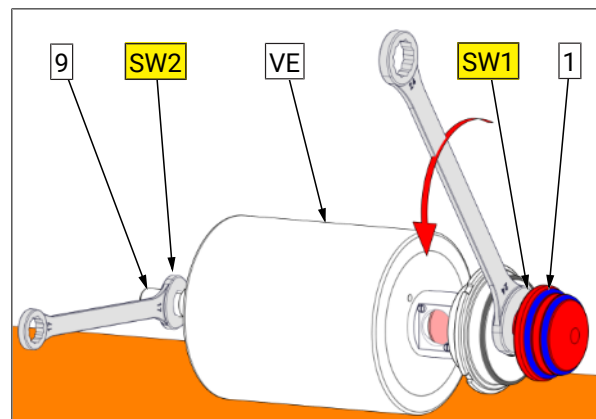


- Verschlussklammer (VK) abschrauben.
- Den kompletten Ventileinsatz mit der oberen Schaftabdichtung (D1) nach oben aus dem Gehäuse (VG) ausbauen.
- Druckluft an LA2 abschließen und die Luft aus dem Zylinder ablassen.
 - Der Ventilkolben fährt wieder in Grundstellung.
- Schrauben (9) ausschrauben und die Pilotventile EV und AV abnehmen. Dichtung (D6) ausbauen.



Ausbau Verschleißteile - Ventileinsatz (VE)

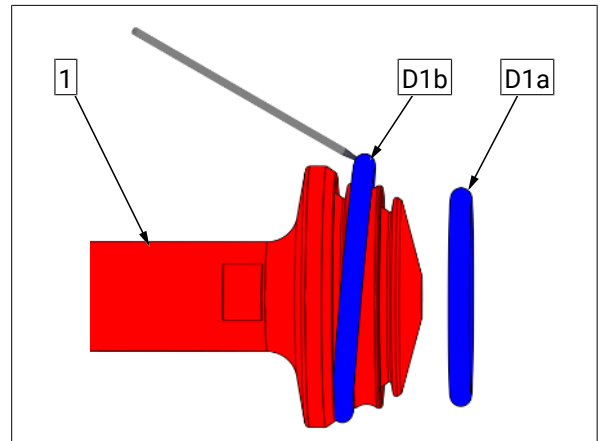
- Kolben (1) aus der Spindel (6) schrauben (SW1/SW2).
- O-Ring, D2, (D1a) und (D1b) ausbauen.



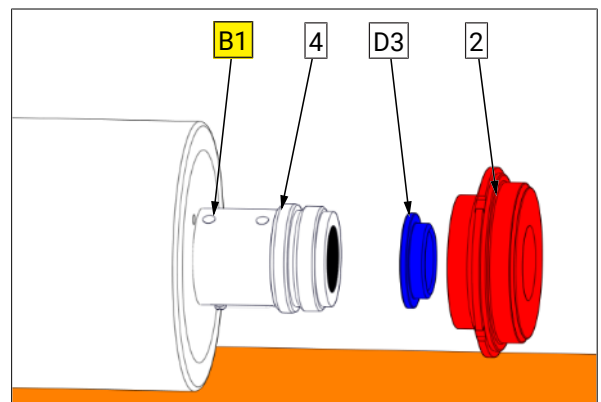
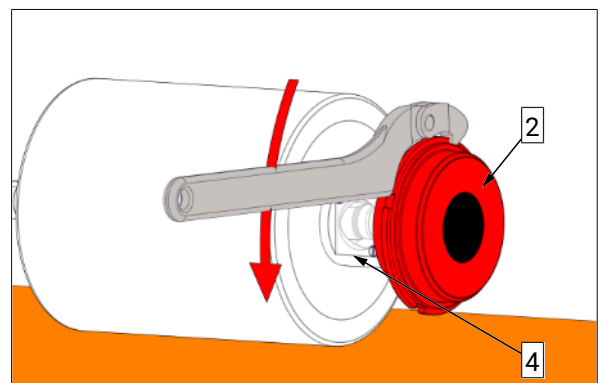
INFORMATION

Ausbau O-Ring

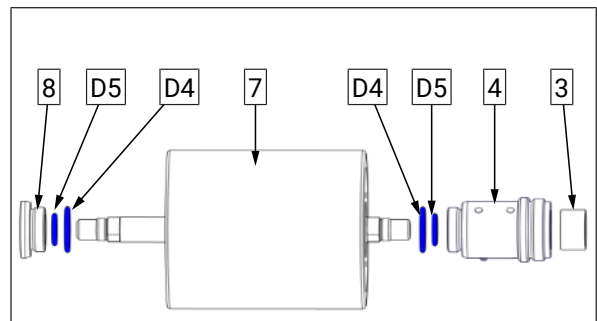
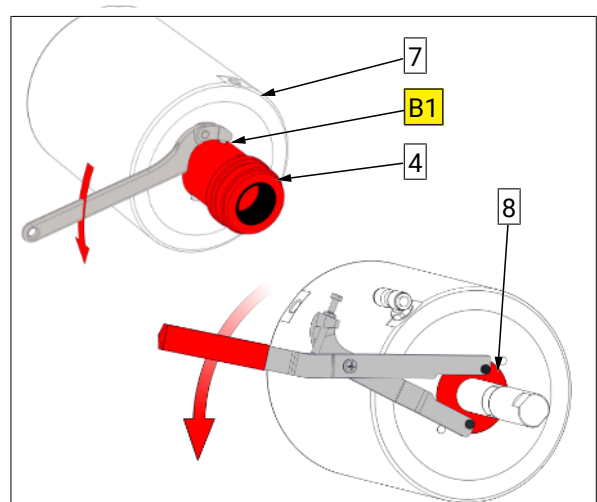
- O-Ringe mit einem spitzen Werkzeug anstechen und sorgfältig aus der Nut entfernen.



- Den Einsatz (2) mit einem Hakenschlüssel von der Laterne (4) abschrauben.
- Schaftdichtung (D3) ausbauen.



- Die Laterne (4) mit einem Gelenkhakenschlüssel aus dem Antrieb (7) ausschrauben.
- Einsatz (8) mit einem Stirnlochschlüssel aus dem Antrieb (7) ausschrauben.
- Ringe (D4) und (D5) ausbauen.



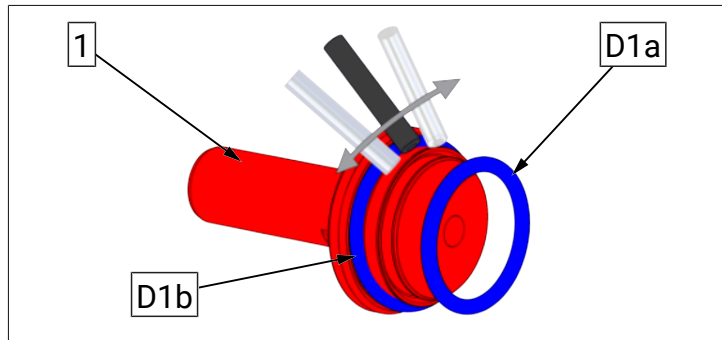
8.2 Montage

- Vor dem Einbau, die Einbauträume und Laufflächen reinigen und leicht einfetten.
- Montage in umgekehrter Reihenfolge durchführen.



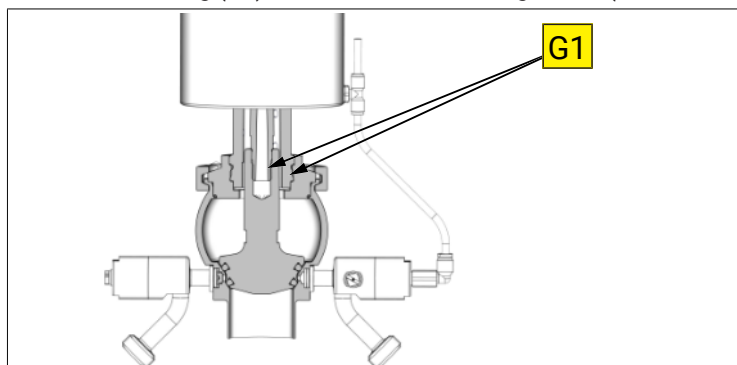
HINWEIS

Die O-Ringe mit einem Rundstab partiell wechselseitig in die Nut eindrücken und einrollen.



HINWEIS

Gewindeverbindung (G1) mit Schraubensicherung lösbar (z.B. Loctite 243) montieren.



Funktionsprüfung

- Die Funktion entsprechend den vorgegebenen Leistungsdaten im Betriebszustand überprüfen.



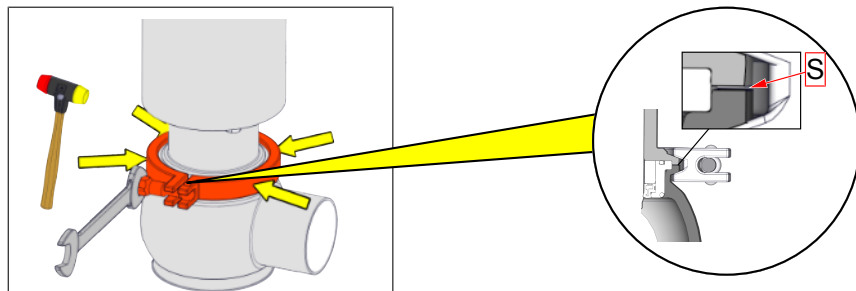
HINWEIS

Bei der Montage sind folgende Punkte zu beachten!

Den kompletten Ventileinsatz vorsichtig in das Gehäuse einbauen. Beim Einbau den Ventilsitz und die Dichtflächen am Kolben nicht beschädigen

➤ Montage Verschlussklammer

- Bei der Montage der Verschlussklammer ist darauf zu achten, dass diese durchgehend formschlüssig an den Schrägen des Gehäuses und der Laterne/Gehäuseboden anliegt.
- Die Zentrierung der Verschlussklammer wird während des Anziehens durch ein leichtes Schlagen (Kunststoffhammer verwenden) am Umfang der Verschlussklammer realisiert.
- Beim Anziehen der Verschlussklammer muss das Drehmoment und die Spaltgröße 'S' ($\leq 0,4\text{mm}$) zwischen den Bauteilen beachtet werden.
- Nach der Montage die Ventilfunktionen durch Handansteuerung der 3/2" Wege-Magnetventile prüfen!



Drehmomente

	DN	25	40	50	65	80	100
	Zoll	1	1½	2	2½	3	4
Verschlussklammer (Nm)		15	15	15	25	25	55

9 Zeichnungen und Abmessungen

9.1 Zeichnungen

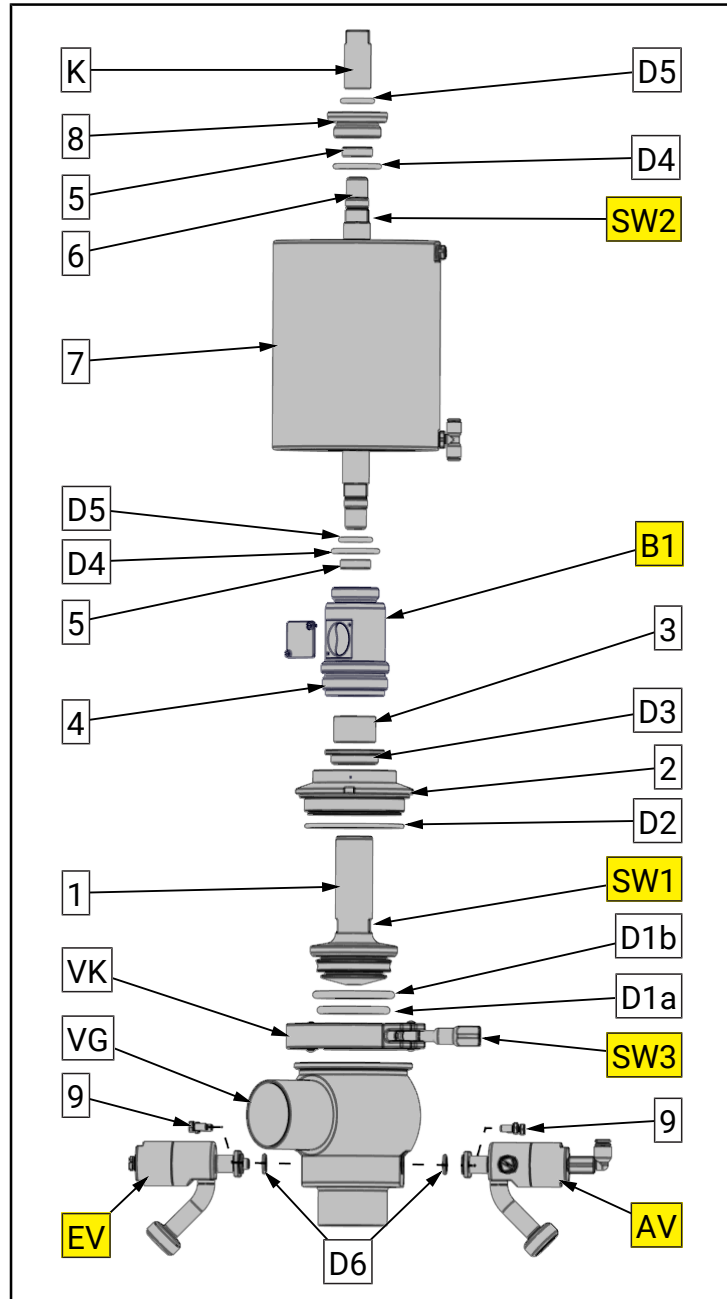
9.1.1 Doppeldichtendes Einsitzventil

- 1 = Kolben
- 2 = Einsatz
- 3 = Lagerbuchse
- 4 = Laterne
- 5 = Lagerbuchse
- 6 = Spindel
- 7 = Antrieb
- 8 = Einsatz - Laterne
- 9 = Schachtschraube

- 11 = Spindel
- 12 = Lagerbuchse
- 13 = Abstreifring
- 14 = Gehäusedeckel

- D1a = O-Ring
- D1b = O-Ring
- D2 = O-Ring
- D3 = Schaftdichtung
- D4 = O-Ringe
- D5 = O-Ringe
- D6 = Dichtring

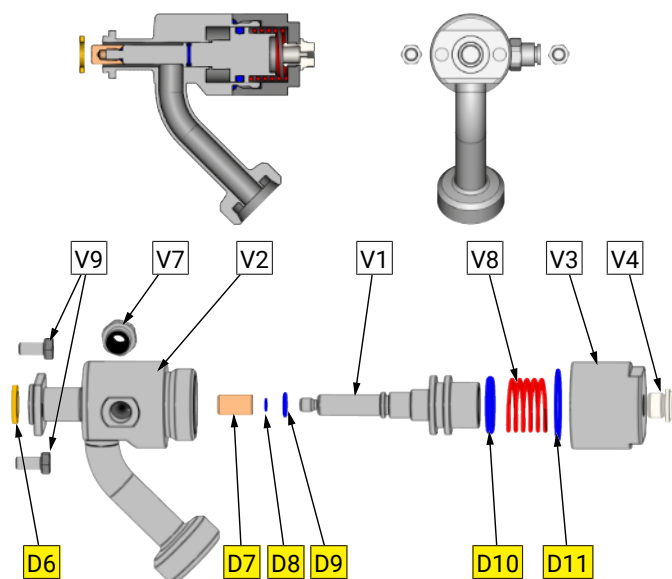
- B = Bohrung
- K = Kappe
- AV = Auslaufventil
- EV = Einlaufventil
- VG = Ventilgehäuse
- VK = Verschlussklammer



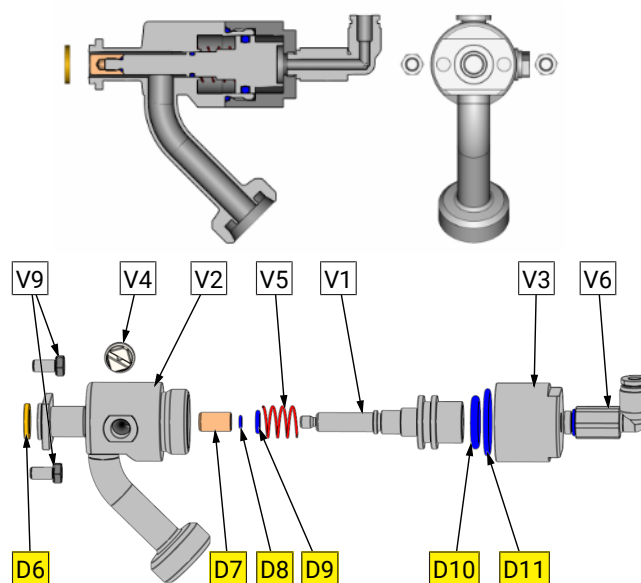
Nennweite	Schlüsselweite		
	SW1	SW2	SW3
DN 25 / 1" - DN 100 / 4"	24	17	16

9.1.2 Pilotventile (Einlauf- und Auslaufventil)

Einlaufventil (EV)

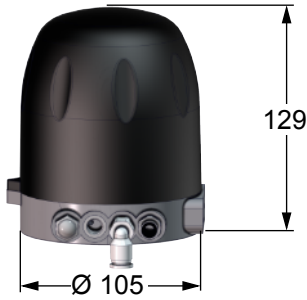
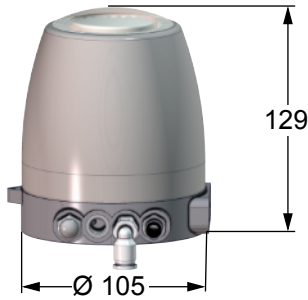
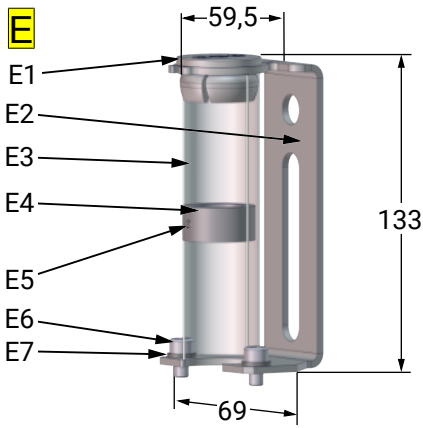
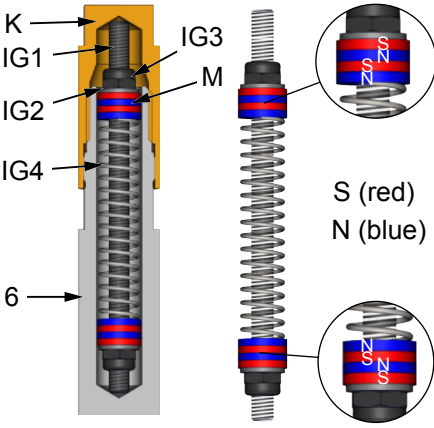


Auslaufventil (AV)

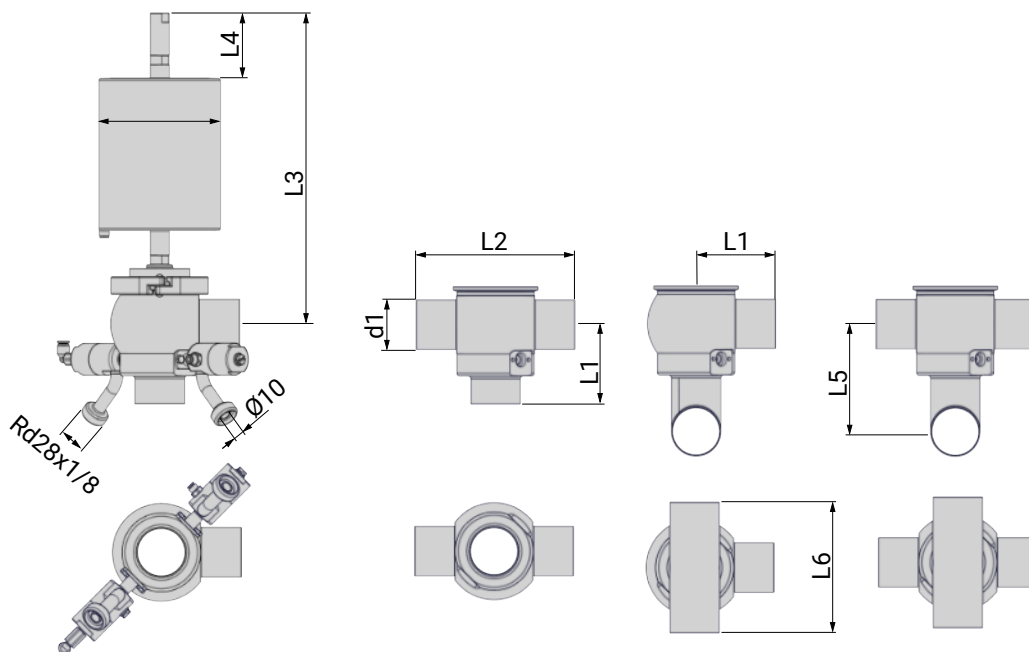


V1 Kolben	V2 Gehäuse	V3 Gehäusedeckel
V4 Verschlusschraube	V5 Feder	V6 Winkelsteckverbinder
V7 Steckverbinder	V8 Feder	V9 Schraube
D6 Dichtring	D7 Kolben	D8 O-Ring
D9 O-Ring	D10 O-Ring	D11 O-Ring

9.2 Abfrageeinheiten

Steuerkopf KI-TOP	
mit transparenter Kunststoffhaube	mit Edelstahlhaube
	
Endlagenmeldung mit Berührschutz (E)	
<ul style="list-style-type: none"> • E1 = Deckel • E2 = Haltewinkel • E3 = Hülse transparent • E4 = Stellring • E5 = Gewindestift • E6 = Innensechskantschraube • E7 = Unterlegscheibe 	
Impulsgeber (IG)	
<ul style="list-style-type: none"> • IG1 = Gewindestange • IG2 = Scheibe • IG3 = Mutter • IG4 = Feder • K = Kappe • M = Magnet • 6 = Spindel 	

9.3 Abmessungen



Nennweite	Abmessungen [mm]							
	d1	L1	L2	L3	L4	L5	L6	L7
DN 25	29 x 1,5	75	150	330	81	91	100	275
DN 40	41 x 1,5	85	170	324	69	108	120	275
DN 50	53 x 1,5	85	170	330	69	115	140	268
DN 65	70 x 2,0	105	210	338	69	145	160	300
DN 80	85 x 2,0	115	230	341	64,5	162	180	318
DN 100	104 x 2,0	130	260	351	64,5	167	200	342
OD 1"	25,4 x 1,65	75	150	334	85	89	100	275
OD 1½"	38,1 x 1,65	85	170	326	72,5	105	120	275
OD 2"	50,8 x 1,65	85	170	322	71,5	112,5	140	268
OD 2½"	63,5 x 1,65	105	210	341	75	141	160	300
OD 3"	76,2 x 1,65	115	230	337	64,5	159	180	318
OD 4"	101,6 x 2,0	130	260	357	67	186	200	342

Bei Ventilen die nicht dem Katalogstandard entsprechen, kann es zu Maßabweichungen kommen

10 Verschleißteile

10.1 Ventileinsatz (VE)

DN 25 - DN 50 / 1 Zoll - 2 Zoll

Pos.	Material	Stk.	DN 25 1 Zoll	DN 40 1½ Zoll	DN 50 2 Zoll
3	XSM	(1x)	Lagerbuchse 8050 028 020-156		
5	XMS	(2x)	Lagerbuchse 8500 020 007-156		
D1a	EPDM HNBR	(1x)	O-Ring 2304 022 035-159	O-Ring 2304 032 035-159	O-Ring 2304 044 053-159
			2304 022 035-157	2304 032 035-157	2304 044 053-157
D1b	EPDM HNBR	(1x)	O-Ring 2304 036 035-159	O-Ring 2304 041 035-159	O-Ring 2304 050 053-069
			2304 036 035-157	2304 041 035-157	2304 050 053-157
D2	EPDM HNBR	(1x)	O-Ring 2304 069 026-159	O-Ring 2304 069 026-159	O-Ring 2304 069 026-159
			2304 069 028-050	2304 069 028-050	2304 069 028-050
D3	EPDM HNBR	(1x)	Schaftdichtung 5506 050 009-054	Schaftdichtung 5506 050 009-054	Schaftdichtung 5506 050 009-054
			5506 050 009-050	5506 050 009-050	5506 050 009-050
D4	NBR	(2x)	O-Ring 2304 030 035-055		
D5	HNBR	(2x)	O-Ring 2304 019 035-171		
D6	k-flex	(2x)	Dichtring 2353 015 010-114		

DN 65 - DN 100 / 2½ Zoll - 4 Zoll

Pos.	Material	Stk.	DN 65 2½ Zoll	DN 80 3 Zoll	DN 100 4 Zoll
3	XSM	(1x)	Lagerbuchse 8050 028 020-156		
5	XMS	(2x)	Lagerbuchse 8500 020 007-156		
D1a	EPDM HNBR	(1x)	O-Ring 2304 053 053-159	O-Ring 2304 069 053-159	O-Ring 2304 088 053-159
			2304 053 053-157	2304 069 053-157	2304 088 053-157
D1b	EPDM HNBR	(1x)	O-Ring 2304 069 053-159	O-Ring 2304 079 053-170	O-Ring 2304 098 053-170
			2304 069 053-157	2304 079 053-157	2304 098 053-157
D2	EPDM HNBR	(1x)	O-Ring 2304 082 026-159	O-Ring 2304 098 035-159	O-Ring 2304 117 035-159
			2304 082 026-050	2304 098 035-050	2304 117 035-050
D3	EPDM HNBR	(1x)	Schaftdichtung 5506 050 009-054	Schaftdichtung 5506 050 009-054	Schaftdichtung 5506 050 009-054
			5506 050 009-050	5506 050 009-050	5506 050 009-050
D4	NBR	(2x)	O-Ring 2304 030 035-055		
D5	HNBR	(2x)	O-Ring 2304 019 035-171		
D6	k-flex	(2x)	Dichtring 2353 015 010-114		

10.2 Pilotventile (EV und AV)

Pos.	Material	Stk.	Einlaufventil (EV) 5522 150 050-041	Auslaufventil (AV) 5522 150 060-041
D7	k-flex	(1x)	Kolben 5722 150 055-114	Kolben 5522 150 055-114
D8	EPDM	(1x)	O-Ring 2304 004 010-054	O-Ring 2304 004 010-054
D9	EPDM	(1x)	O-Ring 2304 007 015-159	O-Ring 2304 007 015-159
D10	Viton	(1x)	O-Ring 2304 017 030-055	O-Ring 2304 017 030-055
D11	NBR	(1x)	O-Ring 2304 024 020-055	O-Ring 2304 024 020-055

10.3 Dichtungssatz produktberührt

Dichtungen (D1a), (D1b), (D2), (D3)

Material	DN 25 1 Zoll	DN 40 1½ Zoll	DN 50 2 Zoll
HNBR	5522 025 990-050	5522 040 990-050	5522 050 990-050
EPDM	5522 025 990-054	5522 040 990-054	5522 050 990-054

Material	DN 65 2½ Zoll	DN 80 3 Zoll	DN 100 4 Zoll
HNBR	5522 065 990-050	5522 080 990-050	5522 100 990-050
EPDM	5522 065 990-054	5522 080 990-054	5522 100 990-054

10.4 Dichtungssatz komplett

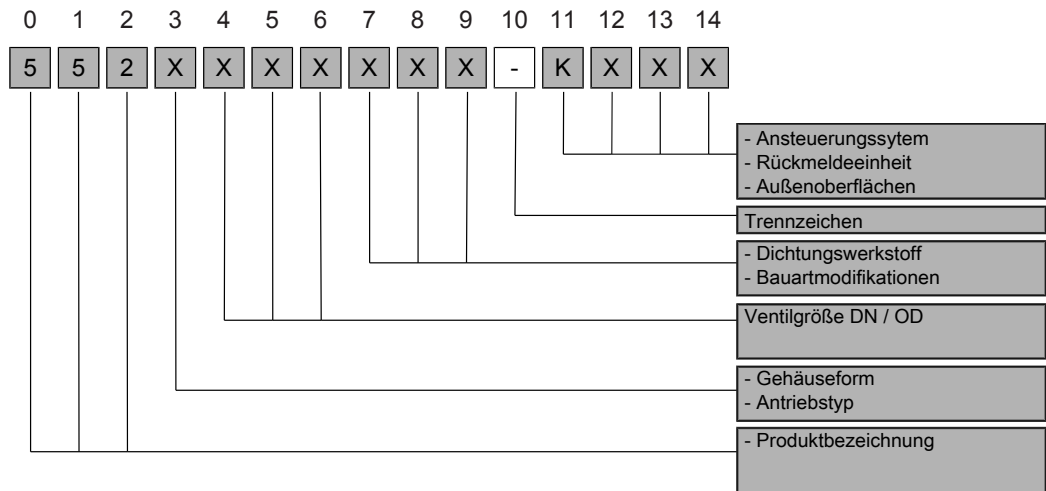
Dichtungen (D1a), (D1b), (D2), (D3), (D6), (D7), (D8), (D9), (D10), (D11)

	DN 25 1 Zoll	DN 40 1½ Zoll	DN 50 2 Zoll
HNBR	5524 025 990-050	5524 040 990-050	5524 050 990-050
EPDM	5524 025 990-054	5524 040 990-054	5524 050 990-054

	DN 65 2½ Zoll	DN 80 3 Zoll	DN 100 4 Zoll
EPDM	5524 065 990-050	5524 080 990-050	5524 100 990-050
HNBR	5524 065 990-054	5524 080 990-054	5524 100 990-054

11 Klassifizierung

11.1 Aufbau der Artikelnummer



Produktbezeichnung

552 x xxx xxx-xxxx	Pos. 0	Pos. 1	Pos. 2
doppeldichtendes Einsitzventil KI-DS	5	5	2

Gehäuseform

xxx X xxx xxx-xxxx	Pos. 3
Eckventil - Gehäuse S - S	1
T-Ventil - Gehäuse SS - S	2
Kreuzventil - Gehäuse SS - SS	3
Ringleitungsventil - Gehäuse S - S - S	4

Ventilgröße

xxxx XXX xxx-xxxx	Pos. 4	Pos. 5	Pos. 6	Pos. 4	Pos. 5	Pos. 6	
DN	Pos. 4	Pos. 5	Pos. 6	OD	Pos. 4	Pos. 5	Pos. 6
DN 25	0	2	5	OD 1"	0	2	6
DN 40	0	4	0	OD 1 1/2"	0	3	8
DN 50	0	5	0	OD 2"	0	5	1
DN 65	0	6	5	OD 2 1/2"	0	6	4
DN 80	0	8	0	OD 3"	0	7	6
DN 100	1	0	0	OD 4"	1	0	1
DN 125	1	2	5	OD 5"	1	2	7
DN 150	1	5	0	OD 6"	1	5	2

Dichtungswerkstoff & Bauartmodifikation

xxxx xxx XXX -xxxx	Pos. 7	Pos. 8	Pos. 9
Antriebsart	Pilotventile	Dichtungswerkstoff	
luftöffnend - federschließend	mit Auslaufventil (Leakageauslauf)	EPDM	0 3 0
		HNBR	0 3 5
	mit Einlauf- und Auslaufventil	EPDM	1 3 0
		HNBR	1 3 5

Trennzeichen

xxxx xxx xxx - xxxx	Pos. 10
- Standard	-

Ansteuerungssystem, Rückmeldeeinheit, Oberflächen

xxxx xxx xxx-XXXX	Pos.11	Pos.12	Pos.13	Pos.14
Ventil ohne Ansteuerungssystem, Außenoberflächen AISI304 E-poliert	0	2	1	
Ventil ohne Ansteuerungssystem, Außenoberflächen AISI316L E-poliert	0	4	1	
Ventil mit Rückmeldeeinheit (5630 005 025-000)	7	5	0	
Ventil mit Steuerkopf, KI-Top SPS für Doppelsitzventile	K	5	X	X
Ventil mit Steuerkopf, KI-Top ASi-Bus für Doppelsitzventile	K	6	X	X

12 Anhang

12.1 Einbauerklärung



Einbauerklärung

Originalfassung

Hersteller / Bevollmächtigter:

KIESELMANN GmbH
Paul-Kieselmann-Str. 4-10
75438 Knittlingen
Deutschland

Bevollmächtigte Person:

(für die Zusammenstellung der technischen Unterlagen)

Achim Kauselmann
Paul-Kieselmann-Str. 4-10
75438 Knittlingen
Deutschland

<u>Produktbezeichnung</u>	<u>Funktion</u>
pneumatische Hubantriebe	Hubbewegung
pneumatische Drehantriebe	Drehbewegung
Kugelhähne	Absperren von Medien
Scheibenventile	Absperren von Medien
Einsatzventile	Absperren von Medien
Regelventile	Regelung flüssiger Medien
Drosselventile	Regelung flüssiger Medien
Überströmventile	Bestimmung von Flüssigkeitsdruck
Doppelsitzventile	Trennen von Medien
Balgventile	Probeentnahme von Flüssigkeiten
Probenahmeventile	Probeentnahme von Flüssigkeiten
Umstellventile	Absperren von Medien
Tankdomarmaturen	Absicherung von Über- und Unterdruck, Tankreinigung
Sicherheitsventile	Absicherung von Überdruck

Der Hersteller erklärt, dass das oben genannte Produkt eine unvollständige Maschine im Sinne der Maschinenrichtlinie 2006/42/EG ist. Das oben genannte Produkt ist ausschließlich zum Einbau in eine Maschine oder unvollständige Maschine vorgesehen. Aus diesem Grund entspricht das Produkt noch nicht allen Anforderungen der Maschinenrichtlinie.

Die speziellen technischen Unterlagen gemäß Anhang VII Teil B wurden erstellt. Der Bevollmächtigte für das Zusammenstellen der technischen Unterlagen kann die Unterlagen auf begründetes Verlangen innerhalb einer angemessenen Zeit vorlegen.

Die unvollständige Maschine darf erst dann in Betrieb genommen werden, wenn festgestellt wurde, dass die Maschine, in die diese unvollständige Maschine eingebaut werden soll, den Bestimmungen der Maschinenrichtlinie entspricht.

Das oben genannte Produkt erfüllt die Anforderungen der nachfolgend genannten Richtlinien und harmonisierten Normen:

- Richtlinie 2014/68/EU
- DIN EN ISO 12100 Maschinensicherheit

Knittlingen, 21.09.2017

i.V. Uwe Heisswolf
Leiter Entwicklung